



## MOTORI A INDUZIONE E REVERSIBILI

- disponibili con e senza riduttore
- ampia gamma di prodotti
- versioni a basso rumore
- con protezione a impedenza



6W

□ 60mm

MODELLO	Alimentazione VAC/Hz	Potenza resa (P2) W	Velocità nom. rpm	Coppia nom. Nm	Corrente nom. A	Condensatore μF	Nr. di poli
<b>Motori a induzione</b> S6I06GX-CE	1x220/50	6	1200	0,05	0,08	0,6	4
<b>Motori reversibili</b> S6R06GX-CE	1x220/50	6	1200	0,047	0,09	0,7	4
<b>Motori con freno elettromagnetico</b> S6R06GX-E-CE	1x220/50	6	1200	0,05	0,09	0,7	4
<b>Motori per regolazione di velocità</b> S6I06GX-S12-CE	1x220/50	6	90-1400	0,022-0,035	0,1	0,7	4
<b>Motori per regolazione di velocità con freno</b> S6R06GX-E-S12-CE	1x220/50	6	90-1400	0,038-0,047	0,1	0,7	4

## Caratteristiche tecniche

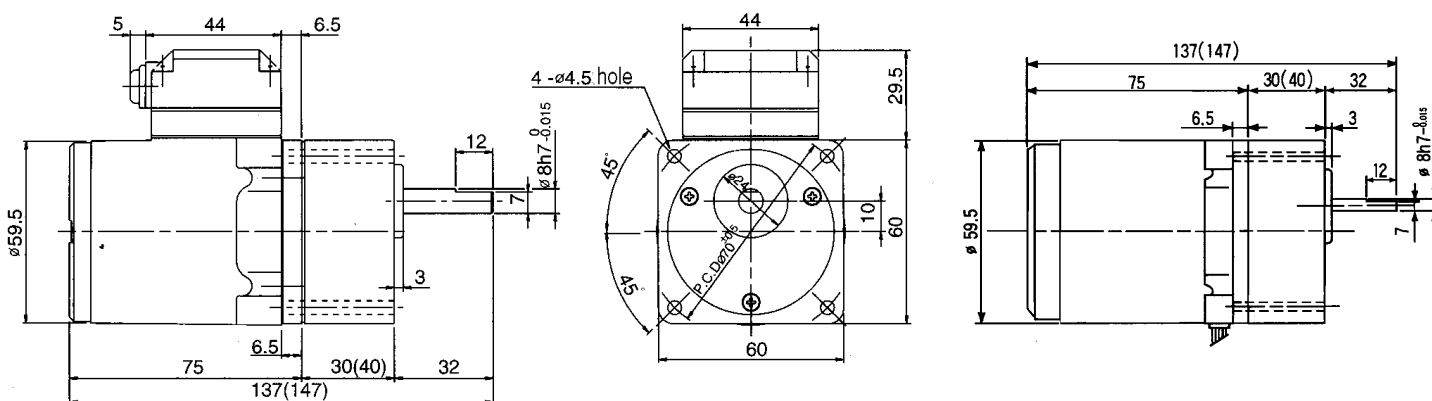
La velocità di rotazione basata sulla velocità sincrona (1500 rpm a 50 Hz) è divisa per il rapporto di riduzione. In funzione del carico applicato, le velocità riportate in tabella possono diminuire dal 2 al 20%.

Il colore □ in tabella indica che l'albero di uscita del motore con riduttore ruota nello stesso senso dell'albero di uscita del motore. Il colore ■ indica invece che ruota nella direzione opposta.

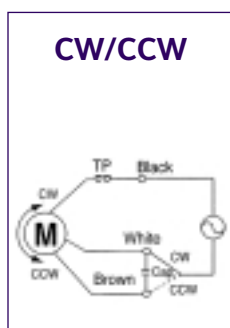
## Informazioni tecniche sui riduttori S6DA□B

RIDUZIONI	3	3,6	5	6	7,5	9	10	12,5	15	18	20	25	30	36	40	50	60	75	90	100	120	150	180	200	250
VELOCITA' rpm	500	416	300	250	200	166	150	120	100	83	75	60	50	41	37	30	25	20	16	15	12	10	8	7,5	6
COPPIA Nm	0,127	0,147	0,206	0,255	0,314	0,382	0,421	0,529	0,627	0,755	0,755	0,951	1,137	1,362	1,519	1,715	2,058	2,568	2,942	2,942	2,942	2,942	2,942	2,942	2,942

## Dimensioni



## Collegamenti



## Dimensioni riduttori

RIDUZIONI	LUNGHEZZA (mm)	MODELLO	TIPO DI ALBERO
S6□A3□ ~ S6□A18□	30	ALBERO LISCIO S6SA3□ ~ S6SA250□	
S6□A20□ ~ S6□A250□	40	ALBERO D-CUT S6DA3□ ~ S6DA250□	
		ALBERO CON CHIAVETTA S6KA3□ ~ S6KA250□	

## Opzioni

- Versioni con Terminal Box per motori a induzione e reversibili;
- Altri avvolgimenti disponibili (Vd. nota pag. 2)

**15W**  
□70mm



## MOTORI A INDUZIONE E REVERSIBILI

- disponibili con e senza riduttore
- ampia gamma di prodotti
- versioni a basso rumore
- con protezione termica

### Caratteristiche tecniche

MODELLO	Alimentazione VAC/Hz	Potenza resa (P2) W	Velocità nom. rpm	Coppia nom. Nm	Corrente nom. A	Condensatore $\mu$ F	Nr. di poli
<b>Motori a induzione</b> S7I15GX-CE	1x220/50	15	1200	0,125	0,16	0,9	4
<b>Motori reversibili</b> S7R15GX-CE	1x220/50	15	1200	0,125	0,17	1,2	4
<b>Motori con freno elettromagnetico</b> S7R15GX-E-CE	1x220/50	15	1200	0,125	0,17	1,2	4
<b>Motori per regolazione di velocità</b> S7I15GX-S12-CE	1x220/50	15	90-1400	0,05-0,105	0,18	0,9	4
<b>Motori per regolazione di velocità con freno</b> S7R15GX-E-S12-CE	1x220/50	15	90-1400	0,05-0,10	0,18	1,2	4

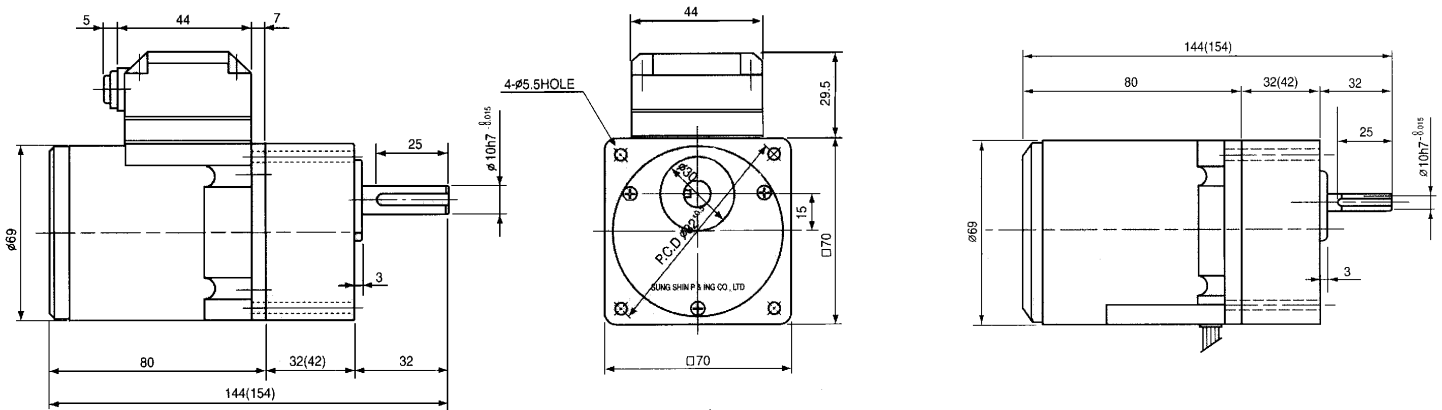
### Informazioni tecniche sui riduttori S7KA□B

La velocità di rotazione basata sulla velocità sincrona (1500 rpm a 50 Hz) è divisa per il rapporto di riduzione. In funzione del carico applicato, le velocità riportate in tabella possono diminuire dal 2 al 20%.

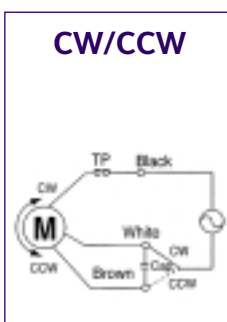
Il colore □ in tabella indica che l'albero di uscita del motore con riduttore ruota nello stesso senso dell'albero di uscita del motore. Il colore □ indica invece che ruota nella direzione opposta.

RIDUZIONI	3	3,6	5	6	7,5	9	10	12,5	15	18	20	25	30	36	40	50	60	75	90	100	120	150	180	200
VELOCITA' rpm	500	416	300	250	200	166	150	120	100	83	75	60	50	41	37	30	25	20	16	15	12	10	8	7,5
COPPIA Nm	0,314	0,382	0,530	0,637	0,794	0,951	1,059	1,324	1,587	1,902	1,902	2,373	2,854	3,423	3,805	4,276	4,900	4,900	4,900	4,900	4,900	4,900	4,900	4,900

### Dimensioni



### Collegamenti



### Dimensioni riduttori

RIDUZIONI	LUNGHEZZA (mm)	MODELLO	TIPO DI ALBERO
S7□A3□ ~ S7□A18□	32	ALBERO LISCIO S7SA3□ ~ S7SA200□	
S7□A20□ ~ S7□A200□	42	ALBERO D-CUT S7DA3□ ~ S7DA200□	
		ALBERO CON CHIAVETTA S7KA3□ ~ S7KA200□	

### Opzioni

- Versioni con Terminal Box per motori a induzione e reversibili;
- Altri avvolgimenti disponibili (Vd. nota pag. 2)

## MOTORI A INDUZIONE E REVERSIBILI

- disponibili con e senza riduttore
- ampia gamma di prodotti
- versioni a basso rumore
- con protezione termica



**15W**  
□ 80mm

MODELLO	Alimentazione VAC/Hz	Potenza resa (P2) W	Velocità nom. rpm	Coppia nom. Nm	Corrente nom. A	Condensatore μF	Nr. di poli
<b>Motori a induzione</b> <b>S8I15GX-CE</b>	1x220/50	15	1200	0,13	0,16	1,0	4
<b>Motori reversibili</b> <b>S8R15GX-CE</b>	1x220/50	15	1200	0,13	0,16	1,2	4
<b>Motori con freno elettromagnetico</b> <b>S8R15GX-E-CE</b>	1x220/50	15	1200	0,13	0,16	1,0	4
<b>Motori per regolazione di velocità</b> <b>S8I15GX-S12-CE</b>	1x220/50	15	90-1400	0,035-0,12	0,16	1,0	4
<b>Motori per regolazione di velocità con freno</b> <b>S8R15GX-E-S12-CE</b>	1x220/50	15	90-1400	0,05-0,135	0,16	1,2	4

## Caratteristiche tecniche

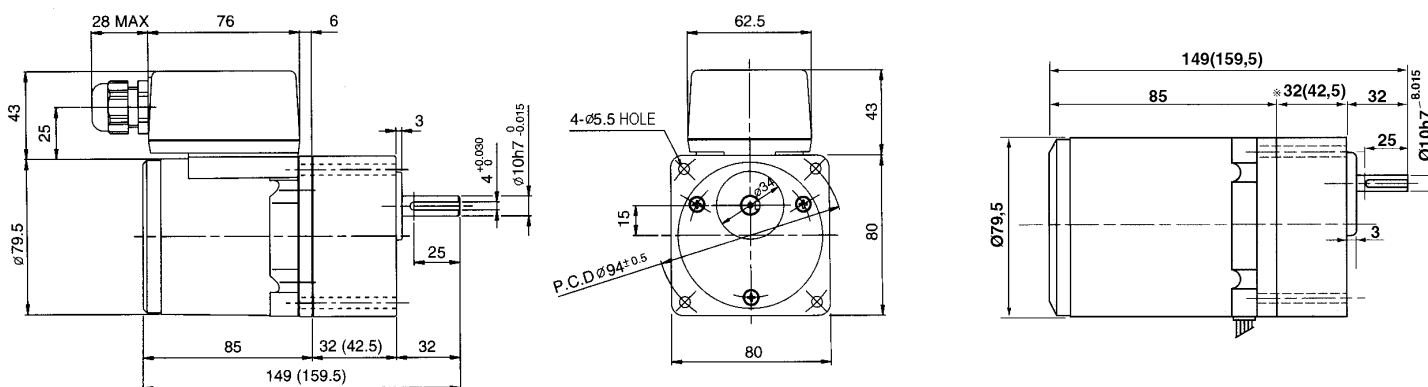
La velocità di rotazione basata sulla velocità sincrona (1500 rpm a 50 Hz) è divisa per il rapporto di riduzione. In funzione del carico applicato, le velocità riportate in tabella possono diminuire dal 2 al 20%.

Il colore □ in tabella indica che l'albero di uscita del motore con riduttore ruota nello stesso senso dell'albero di uscita del motore. Il colore ■ indica invece che ruota nella direzione opposta.

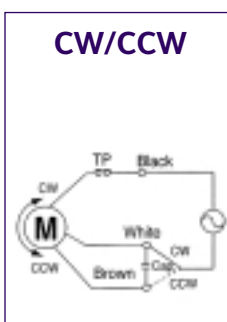
## Informazioni tecniche sui riduttori S8KA□B

RIDUZIONI	3	3,6	5	6	7,5	9	10	12,5	15	18	20	25	30	36	40	50	60	75	90	100	120	150	180	200
<b>VELOCITA' rpm</b>	500	416	300	250	200	166	150	120	100	83	75	60	50	41	37	30	25	20	16	15	12	10	8	7,5
<b>COPPIA Nm</b>	0,333	0,402	0,559	0,666	0,833	1,000	1,107	1,392	1,666	1,999	1,999	2,509	3,009	3,606	4,008	4,530	5,433	6,786	7,840	7,840	7,840	7,840	7,840	7,840

## Dimensioni



## Collegamenti



## Dimensioni riduttori

RIDUZIONI	LUNGHEZZA (mm)	MODELLO	TIPO DI ALBERO
S8□A3□ ~ S8□A18□	32	ALBERO LISCIO S8SA3□ ~ S8SA200□	
S8□A20□ ~ S8□A200□	42,5	ALBERO D-CUT S8DA3□ ~ S8DA200□	
		ALBERO CON CHIAVETTA S8KA3□ ~ S8KA200□	

## Opzioni

- Versioni con Terminal Box per motori a induzione e reversibili;
- Altri avvolgimenti disponibili (Vd. nota pag. 2)

**25W**  
□ **80mm**



## MOTORI A INDUZIONE E REVERSIBILI

- disponibili con e senza riduttore
- ampia gamma di prodotti
- versioni a basso rumore
- con protezione termica

### Caratteristiche tecniche

MODELLO	Alimentazione VAC/Hz	Potenza resa (P2) W	Velocità nom. rpm	Coppia nom. Nm	Corrente nom. A	Condensatore μF	Nr. di poli
<b>Motori a induzione</b>							
<b>S8I25GX-CE</b>	1x220/50	25	1200	0,21	0,23	1,3	4
<b>S8I25GT-CE</b>	3X220/50		1350	0,19	0,28	-	
<b>S8I25GS-CE</b>	3x380/50		1250	0,20	0,14	-	
<b>Motori reversibili</b>							
<b>S8R25GX-CE</b>	1x220/50	25	1200	0,21	0,26	2,0	4
<b>Motori con freno elettromagnetico</b>							
<b>S8R25GX-E-CE</b>	1x220/50	25	1200	0,20	0,25	2,0	4
<b>Motori per regolazione di velocità</b>							
<b>S8I25GX-S12-CE</b>	1x220/50	25	90-1400	0,05-0,15	0,24	1,5	4
<b>Motori per regolazione di velocità con freno</b>							
<b>S8R25GX-E-S12-CE</b>	1x220/50	25	90-1400	0,075-0,23	0,24	2,0	4

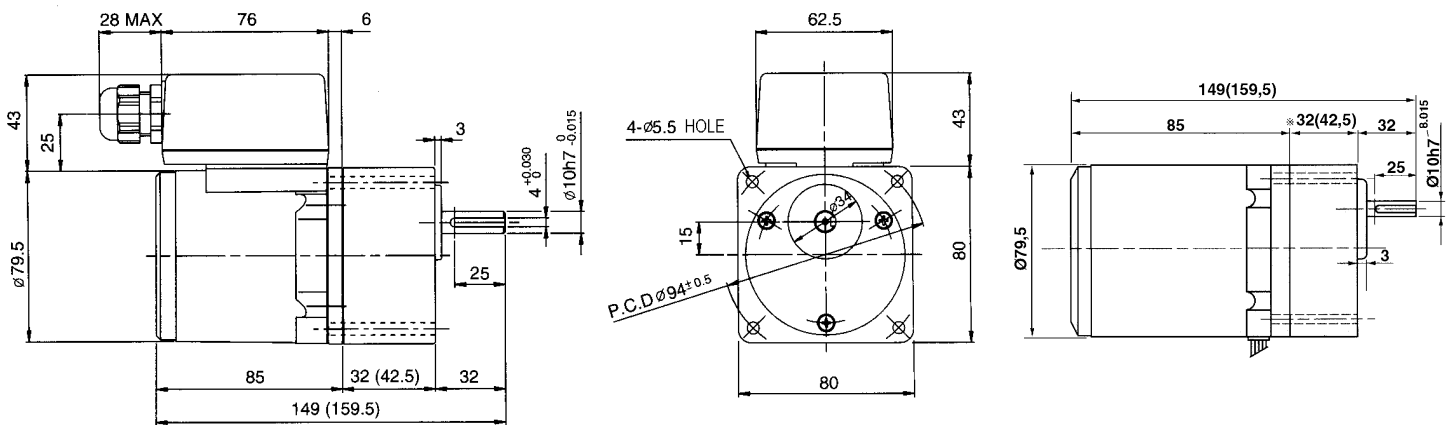
### Informazioni tecniche sui riduttori S8KA□B

La velocità di rotazione basata sulla velocità sincrona (1500 rpm a 50 Hz) è divisa per il rapporto di riduzione. In funzione del carico applicato, le velocità riportate in tabella possono diminuire dal 2 al 20%.

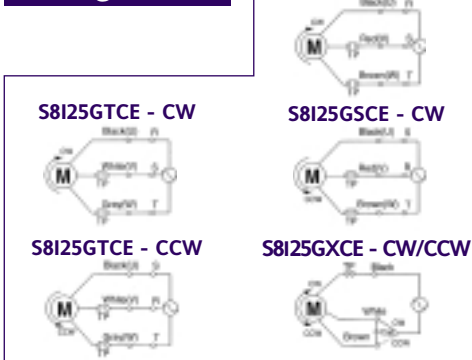
Il colore □ in tabella indica che l'albero di uscita del motore con riduttore ruota nello stesso senso dell'albero di uscita del motore. Il colore □ indica invece che ruota nella direzione opposta.

RIDUZIONI	3	3,6	5	6	7,5	9	10	12,5	15	18	20	25	30	36	40	50	60	75	90	100	120	150	180	200
VELOCITA' rpm	500	416	300	250	200	166	150	120	100	83	75	60	50	41	37	30	25	20	16	15	12	10	8	7,5
COPPIA Nm	0,519	0,627	0,872	1,049	1,313	1,568	1,744	2,185	2,617	3,146	3,146	3,940	4,724	5,664	6,292	7,115	7,840	7,840	7,840	7,840	7,840	7,840	7,840	7,840

### Dimensioni



### Collegamenti



### Dimensioni riduttori

#### MODELLO

ALBERO LISCIO  
S8SA3□ ~ S8SA200□

#### ALBERO D-CUT

S8DA3□ ~ S8DA200□

#### ALBERO CON CHIAVETTA

S8KA3□ ~ S8KA200□

#### RIDUZIONI

S8□A3□ ~ S8□A18□

S8□A20□ ~ S8□A200□

#### LUNGHEZZA (mm)

32

42,5

#### TIPO DI ALBERO



### Opzioni

- Versioni con Terminal Box per motori a induzione e reversibili;
- Altri avvolgimenti disponibili (Vd. nota pag. 2)

## MOTORI A INDUZIONE E REVERSIBILI

- disponibili con e senza riduttore
- ampia gamma di prodotti
- versioni a basso rumore
- con protezione termica



40W

□90mm

MODELLO	Alimentazione VAC/Hz	Potenza resa (P2) W	Velocità nom. rpm	Coppia nom. Nm	Corrente nom. A	Condensatore μF	Nr. di poli
<b>Motori a induzione</b>							
S9140GXH-CE	1x220/50	40	1250	0,315	0,34	2,0	4
S9140GTH-TCE	3x220/50		1350	0,300	0,39	-	
S9140GSH-TCE	3x380/50		1300	0,320	0,21	-	
<b>Motori reversibili</b>							
S9R40GXH-CE	1x220/50	40	1250	0,32	0,40	3,0	4
<b>Motori con freno elettromagnetico</b>							
S9R40GXH-E-CE	1x220/50	40	1250	0,32	0,40	3,0	4
<b>Motori per regolazione di velocità</b>							
S9140GXH-S12-CE	1x220/50	40	90-1400	0,07-0,25	0,36	2,0	4
<b>Motori per regolazione di velocità con freno</b>							
S9R40GXH-E-S12-CE	1x220/50	40	90-1400	0,12-0,25	0,36	3,0	4

## Caratteristiche tecniche

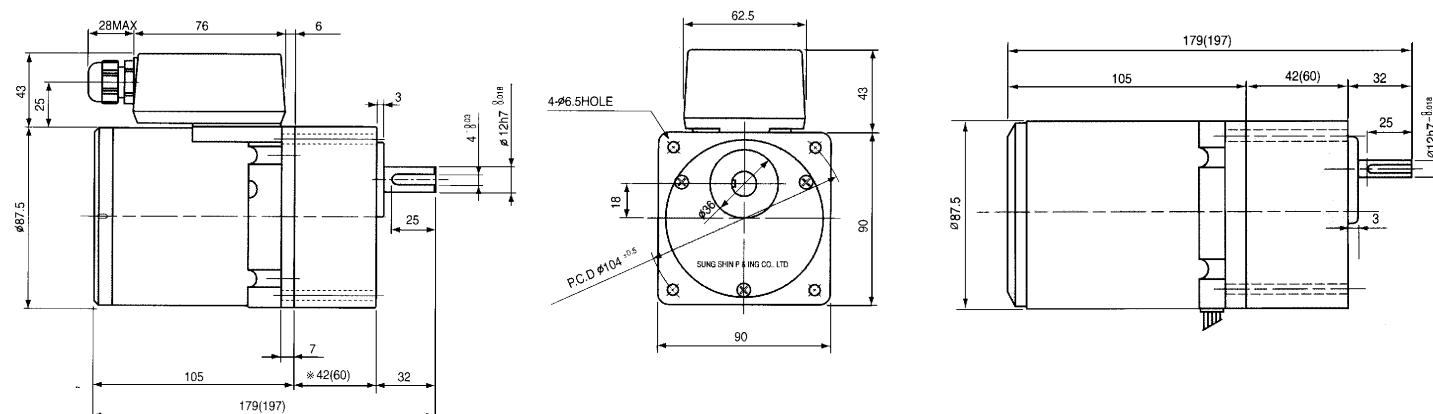
La velocità di rotazione basata sulla velocità sincrona (1500 rpm a 50 Hz) è divisa per il rapporto di riduzione. In funzione del carico applicato, le velocità riportate in tabella possono diminuire dal 2 al 20%.

Il colore □ in tabella indica che l'albero di uscita del motore con riduttore ruota nello stesso senso dell'albero di uscita del motore. Il colore ■ indica invece che ruota nella direzione opposta.

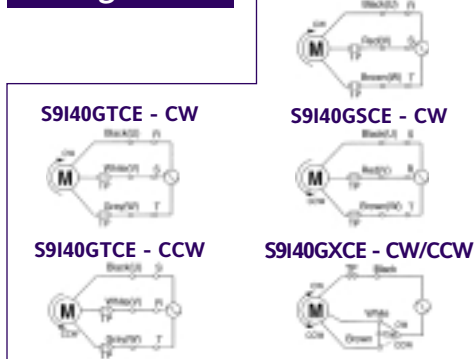
## Informazioni tecniche sui riduttori S9KB□B

RIDUZIONI	3	3,6	5	6	7,5	9	10	12,5	15	18	20	25	30	36	40	50	60	75	90	100	120	150	180	200
VELOCITA' rpm	500	416	300	250	200	166	150	120	100	83	75	60	50	41	37	30	25	20	16	15	12	10	8	7,5
COPPIA Nm	0,813	0,970	1,352	1,617	2,029	2,430	2,695	3,371	4,047	4,861	4,861	6,086	7,301	8,761	9,731	9,800	9,800	9,800	9,800	9,800	9,800	9,800	9,800	9,800

## Dimensioni



## Collegamenti



## Dimensioni riduttori

RIDUZIONI	LUNGHEZZA (mm)
S9□B3□□ ~ S9□B18□□	42
S9□B20□□ ~ S9□B200□□	60

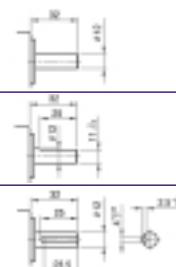
## MODELLO

ALBERO LISCIO  
S9SB3□□ ~ S9SB200□□

ALBERO D-CUT  
S9DB3□□ ~ S9DB200□□

ALBERO CON CHIAVETTA  
S9KB3□□ ~ S9KB200□□

## TIPO DI ALBERO



## Opzioni

- Versioni con Terminal Box per motori a induzione e reversibili;
- Altri avvolgimenti disponibili (Vd. nota pag. 2)



**60W**  
□ **90mm**



## MOTORI A INDUZIONE E REVERSIBILI

- disponibili con e senza riduttore
- ampia gamma di prodotti
- versioni a basso rumore
- con protezione termica

### Caratteristiche tecniche

MODELLO	Alimentazione VAC/Hz	Potenza resa (P2) W	Velocità nom. rpm	Coppia nom. Nm	Corrente nom. A	Condensatore μF	Nr. di poli
<b>Motori a induzione</b>							
<b>S9I60GXH-CE</b>	1x220/50	60	1300	0,46	0,47	3,5	4
<b>S9I60GTH-CE</b>	3x220/50		1350	0,44	0,80	-	
<b>S9I60GSH-CE</b>	3x380/50		1300	0,46	0,27	-	
<b>Motori reversibili</b>							
<b>S9R60GXH-CE</b>	1x 220/50	60	1250	0,48	0,63	5,0	4
<b>Motori con freno elettromagnetico</b>							
<b>S9R60GXH-E-CE</b>	1x 220/50	60	1300	0,46	0,58	5,0	4
<b>Motori per regolazione di velocità</b>							
<b>S9I60GXH-S12-CE</b>	1x 220/50	60	90-1400	0,09-0,52	0,49	3,5	4
<b>Motori per regolazione di velocità con freno</b>							
<b>S9R60GXH-E-S12-CE</b>	1x 220/50	60	90-1400	0,30-0,52	0,49	5,0	4

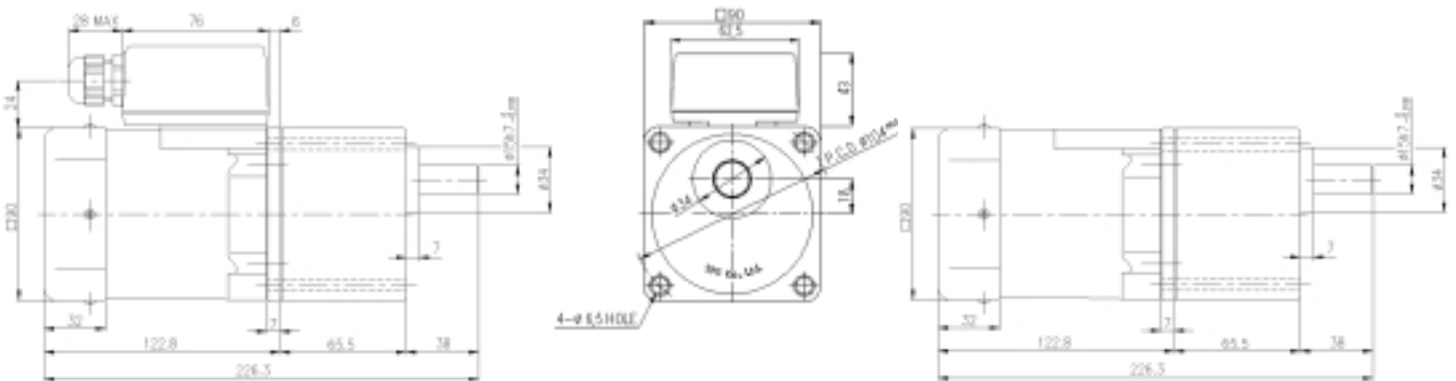
### Informazioni tecniche sui riduttori S9KC□B

La velocità di rotazione basata sulla velocità sincrona (1500 rpm a 50 Hz) è divisa per il rapporto di riduzione. In funzione del carico applicato, le velocità riportate in tabella possono diminuire dal 2 al 20%.

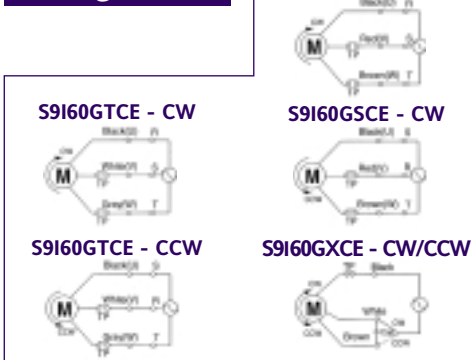
Il colore □ in tabella indica che l'albero di uscita del motore con riduttore ruota nello stesso senso dell'albero di uscita del motore. Il colore □ indica invece che ruota nella direzione opposta.

RIDUZIONI	3	3,6	5	6	7,5	9	10	12,5	15	18	20	25	30	36	40	50	60	75	90	100	120	150	180	200
<b>VELOCITA' rpm</b>	500	416	300	250	200	166	150	120	100	83	75	60	50	41	37	30	25	20	16	15	12	10	8	7,5
<b>COPPIA Nm</b>	1,196	1,431	1,989	2,381	2,989	3,577	3,969	4,469	5,370	6,439	7,154	8,085	9,702	11,66	12,94	16,17	19,40	19,60	19,60	19,60	19,60	19,60	19,60	19,60

### Dimensioni



### Collegamenti



### Dimensioni riduttori

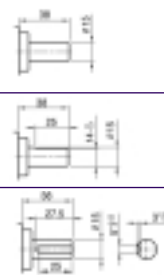
**MODELLO**  
ALBERO LISCIO  
S9SC3B□ ~ S9SC200B□

ALBERO D-CUT  
S9DC3B□ ~ S9DC200B□

ALBERO CON CHIAVETTA  
S9KC3B□ ~ S9KC200B□

RIDUZIONI LUNGHEZZA (mm)  
S9□C3B□ ~ S9□C200B□ 65,5

### TIPO DI ALBERO



### Opzioni

- Versioni con Terminal Box per motori a induzione e reversibili;
- Altri avvolgimenti disponibili (Vd. nota pag. 2)
- Riduttore Alta Coppia serie KD

## MOTORI A INDUZIONE E REVERSIBILI

- disponibili con e senza riduttore
- ampia gamma di prodotti
- versioni a basso rumore
- con protezione termica



**90W**  
□ **90mm**

MODELLO	Alimentazione VAC/Hz	Potenza resa (P2) W	Velocità nom. rpm	Coppia nom. Nm	Corrente nom. A	Condensatore μF	Nr. di poli
<b>Motori a induzione</b>							
<b>S9I90GXH-CE</b>	1x220/50		1300	0,69	0,68	5,0	
<b>S9I90GTH-CE</b>	3x220/50	90	1350	0,68	0,68	-	4
<b>S9I90GSH-CE</b>	3x380/50		1300	0,68	0,32	-	
<b>Motori reversibili</b>							
<b>S9R60GXH-CE</b>	1x220/50	90	1250	0,72	0,82	6,0	4
<b>Motori con freno elettromagnetico</b>							
<b>S9R60GXH-E-CE</b>	1x220/50	90	1300	0,69	0,71	6,0	4
<b>Motori per regolazione di velocità</b>							
<b>S9I60GXH-S12-CE</b>	1x220/50	90	90-1400	0,22-0,54	0,70	5,0	4
<b>Motori per regolazione di velocità con freno</b>							
<b>S9R60GXH-E-S12-CE</b>	1x220/50	90	90-1400	0,38-0,60	0,70	6,0	4

## Caratteristiche tecniche

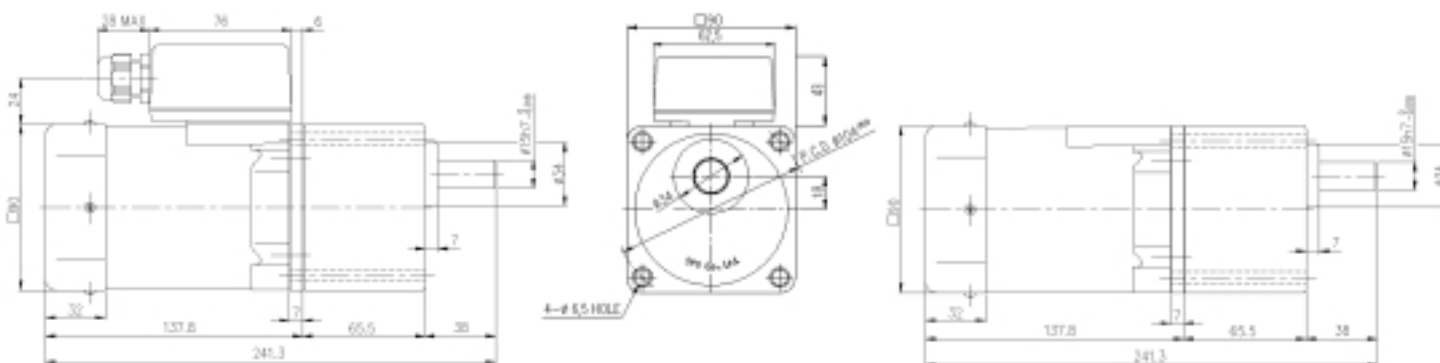
La velocità di rotazione basata sulla velocità sincrona (1500 rpm a 50 Hz) è divisa per il rapporto di riduzione. In funzione del carico applicato, le velocità riportate in tabella possono diminuire dal 2 al 20%.

Il colore □ in tabella indica che l'albero di uscita del motore con riduttore ruota nello stesso senso dell'albero di uscita del motore. Il colore ■ indica invece che ruota nella direzione opposta.

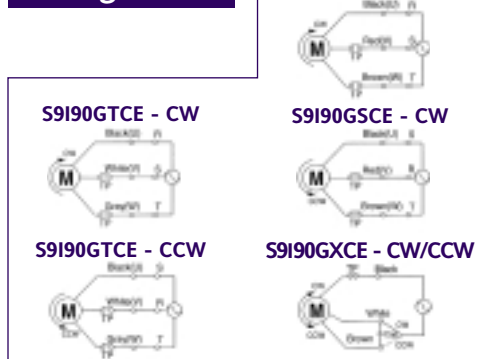
## Informazioni tecniche sui riduttori S9KC□B

RIDUZIONI	3	3,6	5	6	7,5	9	10	12,5	15	18	20	25	30	36	40	50	60	75	90	100	120	150	180	200
<b>VELOCITA' rpm</b>	500	416	300	250	200	166	150	120	100	83	75	60	50	41	37	30	25	20	16	15	12	10	8	7,5
<b>COPPIA Nm</b>	1,784	2,146	2,979	3,577	4,469	5,361	5,958	6,703	8,046	9,663	10,78	12,15	14,60	17,44	19,40	19,60	19,60	19,60	19,60	19,60	19,60	19,60	19,60	19,60

## Dimensioni



## Collegamenti



## Dimensioni riduttori

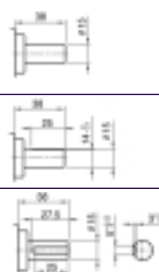
**MODELLO**  
ALBERO LISCIO  
S9SC3B□ ~ S9SC200B□

ALBERO D-CUT  
S9DC3B□ ~ S9DC200B□

ALBERO CON CHIAVETTA  
S9KC3B□ ~ S9KC200B□

RIDUZIONI LUNGHEZZA (mm)  
S9□C3B□ ~ S9□C200B□ 65,5

## TIPO DI ALBERO



## Opzioni

- Versioni con Terminal Box per motori a induzione e reversibili;
- Altri avvolgimenti disponibili (Vd. nota pag. 2)
- Riduttore Alta Coppia serie KD



**150W**  
□90mm



## MOTORI A INDUZIONE

- disponibili con e senza riduttore
- ampia gamma di prodotti
- versioni a basso rumore
- con protezione termica

### Caratteristiche tecniche

MODELLO	Alimentazione VAC/Hz	Potenza resa (P2) W	Velocità nom. rpm	Coppia nom. Nm	Corrente nom. A	Condensatore µF	Nr. di poli
<b>Motori a induzione</b> <b>S9I150GT-CE</b>	3x220/50	150	1300	1,13	1,0	-	4

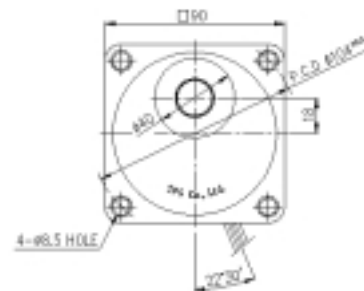
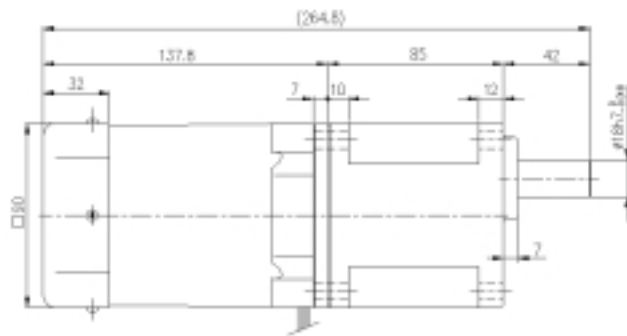
### Informazioni tecniche sui riduttori S9KH□B

La velocità di rotazione basata sulla velocità sincrona (1500 rpm a 50 Hz) è divisa per il rapporto di riduzione. In funzione del carico applicato, le velocità riportate in tabella possono diminuire dal 2 al 20%.

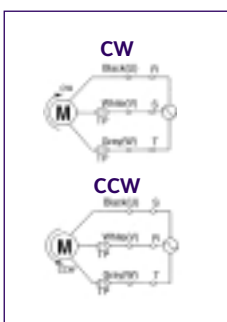
Il colore □ in tabella indica che l'albero di uscita del motore con riduttore ruota nello stesso senso dell'albero di uscita del motore. Il colore □ indica invece che ruota nella direzione opposta.

RIDUZIONI	3	3,6	5	6	7,5	9	10	12,5	15	18	20	25	30	36	40	50	60	75	90	100	120	150	180	200
VELOCITA' rpm	500	416	300	250	200	166	150	120	100	83	75	60	50	41	37	30	25	20	16	15	12	10	8	7,5
COPPIA Nm	2,264	2,717	3,773	4,528	5,660	6,792	7,546	8,489	10,24	12,29	13,65	15,36	18,34	21,97	24,42	29,42	29,42	29,42	29,42	29,42	29,42	29,42	29,42	29,42

### Dimensioni



### Collegamenti



### Dimensioni riduttori

RIDUZIONI	LUNGHEZZA (mm)	MODELLO	TIPO DI ALBERO
S9□H3B ~ S9□H200B	85	ALBERO LISCIO S9SH3B~ S9SH200B	
		ALBERO D-CUT S9DH3B~ S9DH200B	
		ALBERO CON CHIAVETTA S9KH3B~ S9KH200B	

### Opzioni

- Versione con terminal box

## MOTORI A INDUZIONE

- disponibili con e senza riduttore
- ampia gamma di prodotti
- versioni a basso rumore
- con protezione termica



**200W**  
□ 90mm

MODELLO	Alimentazione VAC/Hz	Potenza resa (P2) W	Velocità nom. rpm	Coppia nom. Nm	Corrente nom. A	Condensatore µF	Nr. di poli
---------	-------------------------	---------------------------	-------------------------	----------------------	-----------------------	--------------------	-------------

<b>Motore a induzione</b> <b>S9I200GT-CE</b>	3x220/50	200	1300	1,50	1,3	-	4
---	----------	-----	------	------	-----	---	---

## Caratteristiche tecniche

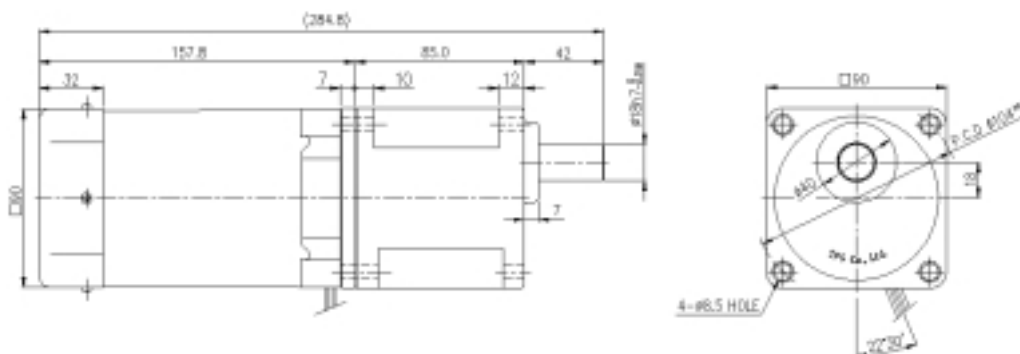
La velocità di rotazione basata sulla velocità sincrona (1500 rpm a 50 Hz) è divisa per il rapporto di riduzione. In funzione del carico applicato, le velocità riportate in tabella possono diminuire dal 2 al 20%.

Il colore □ in tabella indica che l'albero di uscita del motore con riduttore ruota nello stesso senso dell'albero di uscita del motore. Il colore □ indica invece che ruota nella direzione opposta.

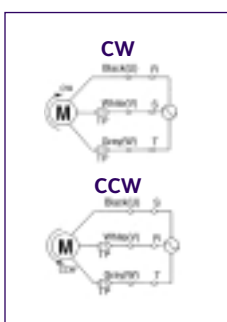
## Informazioni tecniche sui riduttori S9KH□B

RIDUZIONI	3	3,6	5	6	7,5	9	10	12,5	15	18	20	25	30	36	40	50	60	75	90	100	120	150	180	200
<b>VELOCITA' rpm</b>	500	416	300	250	200	166	150	120	100	83	75	60	50	41	37	30	25	20	16	15	12	10	8	7,5
<b>COPPIA Nm</b>	3,813	4,609	6,355	7,626	9,532	11,47	12,75	14,32	17,16	20,59	22,88	25,74	29,42	29,42	24,42	29,42	29,42	29,42	29,42	29,42	29,42	29,42	29,42	29,42

## Dimensioni



## Collegamenti



## Dimensioni riduttori

RIDUZIONI	LUNGHEZZA (mm)	MODELLO	TIPO DI ALBERO
S9□H3B□ ~ S9□H200B□	85	ALBERO LISCIO S9SH3B ~ S9SH200B	
		ALBERO D-CUT S9DH3B ~ S9DH200B	
		ALBERO CON CHIAVETTA S9KH3B ~ S9KH200B	

## Opzioni

- Versioni custom disponibili su richiesta

## Serie SR-CE

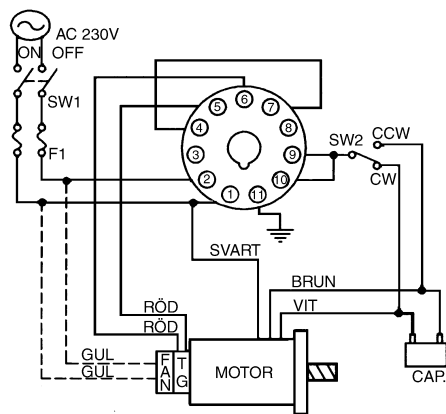


- montaggio con guida DIN
- marchio C E
- dimensioni ridotte
- utilizzati con motori dotati di tachimetria
- la tachimetria viene usata per consentire un accurato controllo di velocità del motore

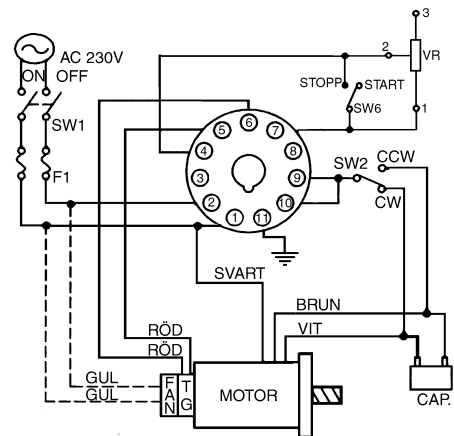
### Caratteristiche tecniche

MODELLO	SERIE SR-CE		
	SRX01CE	SRX02CE	
Tensione nominale	AC220÷240V 50HZ		
Tolleranza su tensione ingresso	± 10%		
Uscita motore	A induzione	6W	15W÷90W
	Reversibile	6W	15W÷40W
	Con tachimetria	6W	15W÷90W
Campo di regolazione velocità	50Hz: 90÷1400rpm		
Variazione di velocità	5% (standard)		
Modalità di regolazione velocità	Con potenziometro interno; possibilità di potenziometro esterno		
Frenatura	Possibilità di stop momentaneo tramite freno elettrico		
Tempo di frenatura	0,5 sec (standard)		
Temperatura di funzionamento	-10 ÷ +40°C		
Umidità dell'ambiente	85% max. (senza condensa)		
Grado di protezione	IP 20		

### Collegamenti

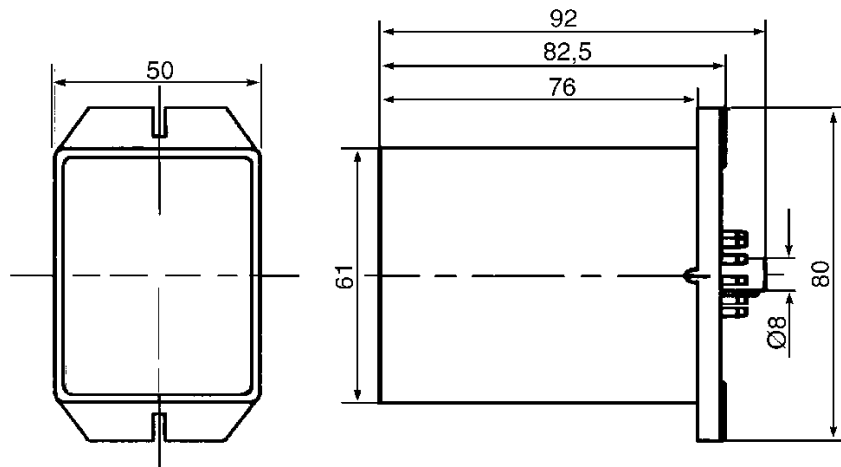


Potenziometro interno



Potenziometro esterno

### Dimensioni



- microprocessore 16 bit
- versione low-noise; frequenza fino a 10 KHz
- controllo su inversione direzione
- 2 uscite e 2 entrate per controllo esterno
- curva velocità/frequenza regolabile
- boost di coppia automatico
- tempi di accelerazione/decelerazione regolabili
- comunicazione RS-485 (Baud rate 9600)
- opzione: tastiera programmabile
- marchio C €
- disponibile versione con filtro EMI interno

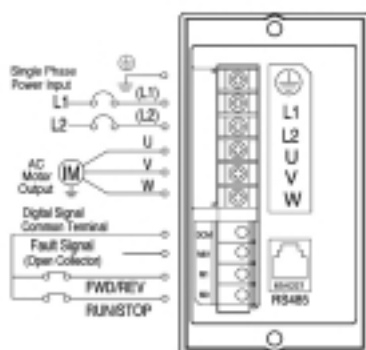


Serie SVF-L

MODELLO	SERIE SVF-L			
	SVF40WL21A		SVF001L21A	
Potenza max. del motore (W)	25	40	60	90
Uscita	Potenza nominale in uscita (VA)	106	152	303
	Corrente nominale in uscita (A)	0,28	0,40	0,56
	Frequenza nominale (Hz)	Da 1,00 a 120,00 Hz.		
Ingresso	Tensione	Monofase da 200 a 240 VAC; 50/60Hz		
	Corrente nominale	0,5	0,7	1,0
Controllo	Sistemi di controllo	SVPWM (Space Vector Pulse Width Modulation; frequenza 10kHz)		
	Durata di sovraccarico	150% della corrente nominale per 1 minuto		
Protezione	Self-testing, OverVoltage, OverCurrent, Undervoltage, Overload, Overheating, Electronic thermal			

Caratteristiche tecniche

Collegamenti



RS-485 Serial Interface

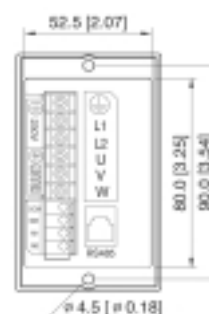
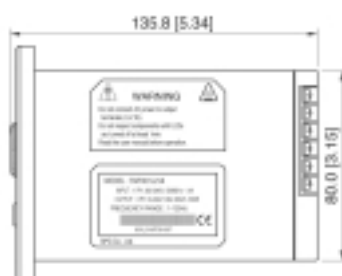
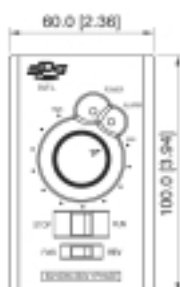
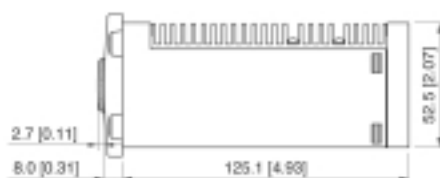
1: +17V

2: GND

3: SG-

4: SG+

Pin 1&2 are the power source for the digital keypad and should not be used while using RS-485 communication.



Dimensioni SVF40WL21A/ SVF001L21A



**Un team di professionisti pronto a rispondere alle tue domande**

**Tel. 036 419 555 77 - Fax 030 20 70 300**

**[clienti@azfire.eu](mailto:clienti@azfire.eu)**

**[www.azfire.eu](http://www.azfire.eu)**

## ORGANIZZAZIONE COMMERCIALE

REGIONI	TEL/FAX	EMAIL
Valle d'Aosta, Piemonte, Liguria, Lombardia, Emilia-Romagna, Trentino Alto Adige, Veneto, Friuli Venezia Giulia	Tel. 036 419 555 22 Fax 030 20 70 300	<a href="mailto:commerciale1@azfire.eu">commerciale1@azfire.eu</a>
Toscana, Umbria, Lazio, Marche, Abruzzo, Sardegna	Tel. 036 419 555 34 Fax 030 20 70 300	<a href="mailto:commerciale2@azfire.eu">commerciale2@azfire.eu</a>
Molise, Puglia, Campania, Basilicata, Calabria, Sicilia	Tel. 036 419 554 95 Fax 030 20 70 300	<a href="mailto:commerciale3@azfire.eu">commerciale3@azfire.eu</a>
<b>ESTERO</b>	Tel. +32 280 810 77 Fax 030 205 42 97	<a href="mailto:sales@azfire.eu">sales@azfire.eu</a>



UFFICIO	RESPONSABILE	TELEFONO	EMAIL
Amministrazione	Alba Sandrini Loretta Calvi	+39 036 419 554 02 Fax 036 419 501 80	<a href="mailto:amministrazione@azfire.eu">amministrazione@azfire.eu</a>
Spedizioni	Ioan Cosa	+39 036 419 551 32	<a href="mailto:spedizioni@azfire.eu">spedizioni@azfire.eu</a>
Supporto Tecnico	Silvio Mottironi	+39 036 419 555 23	<a href="mailto:tecnico@azfire.eu">tecnico@azfire.eu</a>
Software / Web		+39 036 419 557 21	<a href="mailto:web@azfire.eu">web@azfire.eu</a>
Pubblicità / Marketing		+39 030 205 36 04	<a href="mailto:marketing@azfire.eu">marketing@azfire.eu</a>
Ufficio Acquisti		+39 034 218 958 78	<a href="mailto:acquisti@azfire.eu">acquisti@azfire.eu</a>