
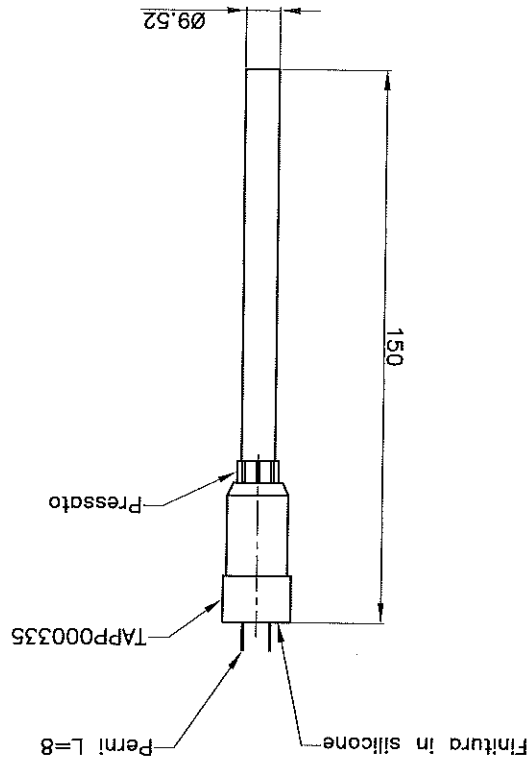


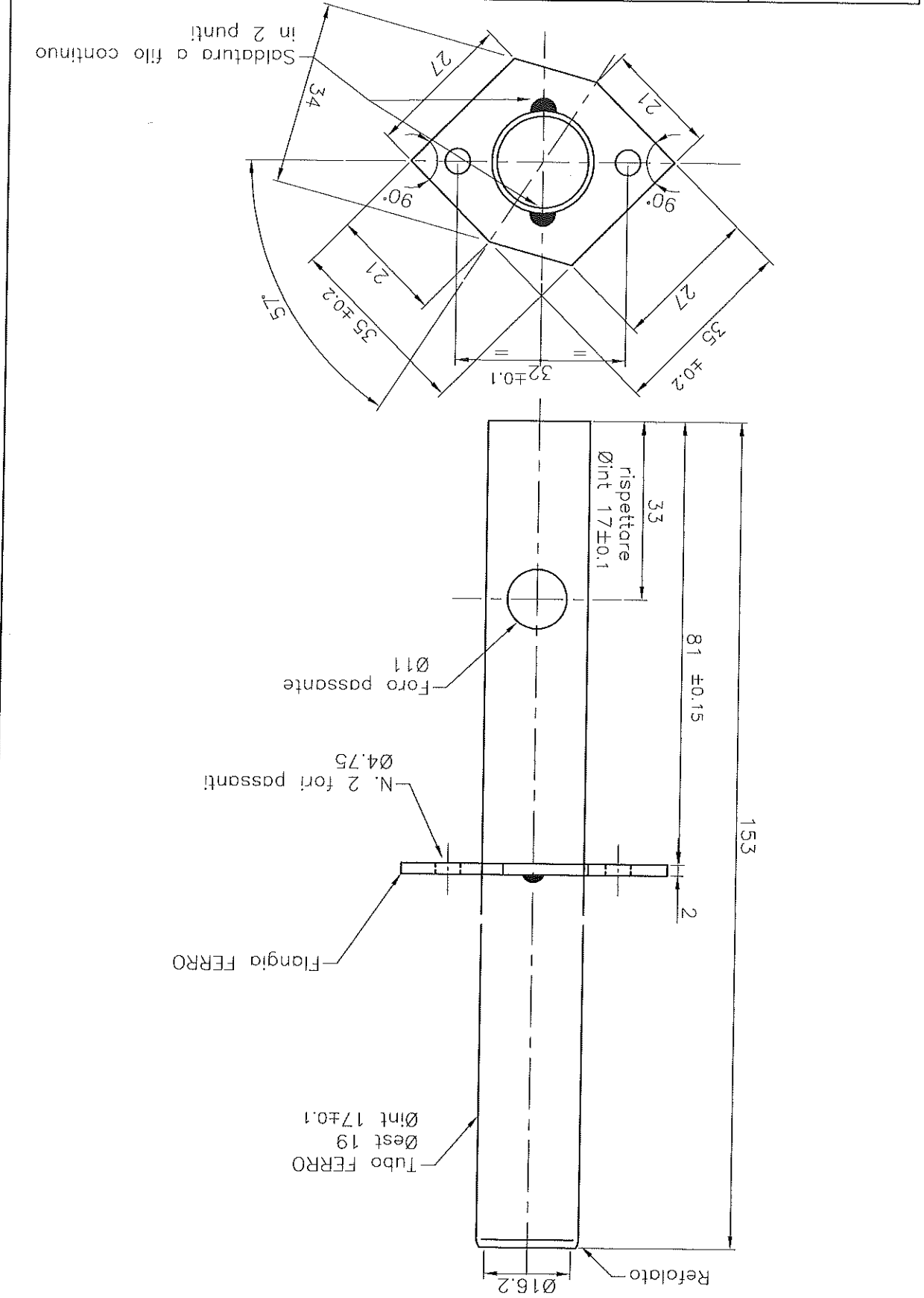
Disegnatore M.DINICE		Controllato da R. & S.		Nome file D060168	Rev.	Data Date 16/05/06	Scala Scale 1 : 2
Disegno N. D060168		Cliente/Codice I.C.B.		RDR		Foglio Sheet 1/1	
		Titolo Title CARTUCCIA UTX Ø9.52					
ROTIFIL s.r.l. Pionezza (TO) ITALY							

DATI TECNICI :

- Potenza = 230W
- Tensione = 250V
- Codice = UTXS012197



Affermiamo di legge ci riserviamo la proprietà di questo disegno con divieto di riproduzione o di renderlo comunque noto a terzi senza nostra autorizzazione. The document content, preparation and such information may not be disclosed to others by photocopy, reproduction or other. For any purpose or use not intended for manufacturing without written permission by Rot-Fil. Any breach of this clause shall be punishable by law.



Disegnatore M.DINICE		Controllato da R. & S.		Nome file D060076-1		Rev. 1		Data 23/05/07		Scala 1 : 1	
Disegno N. D060076		Clienti/Codice TUB0000320		RDR		Foglio 1/1		Materiale FERRO		Titolo TUBO + FLANGIA	
ROT-FIL		ROT-FIL s.r.l. Pionezza (TO) ITALY		Disegno N. D060076		Clienti/Codice TUB0000320		RDR		Foglio 1/1	