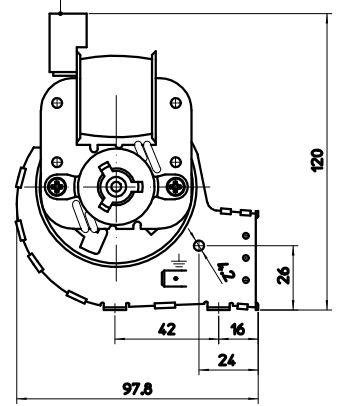


ATTACCO FASTON 6,3X0,8 (2 X )  
FASTON CONNECTOR 6,3X0,8 (2 X )



Per approvazione/For approval	Dati tecnici a/Technical data at 50 Hz		OPERATING POSITION : HORIZONTAL POS. DI FUNZIONAMENTO : ORIZZONTALE		A	
Firma/Signature:	T. AMBIENTE/ROOM TEMPERATURE [°C]:	24	DESCRIZIONE/DESCRIPTION	CROSS-FLOW BLOWER	DESIGN R.R	DATE 08/05/18
	CLASSE DI ISOLAMENTO/INSULATION CLASS:	H	VENTILATORE TANGENZIALE		CHECKED -	DATE -
	PROTEZIONE TERMICA/THERMAL PROTECTOR [°C]:	NO	TIPO/TYP	TGO 60/1-120/20	SCALE -	
	TENSIONE-FREQUENZA/VOLTAGE-FREQUENCY [V/Hz]:	230/50	FERGAS south europe CODE	115914	TOLERANCES IN ACCORDANCE WITH ISO 2768-m	
	AMPERAGGIO/CURRENT [mA]:	200			Dwg. no. 115914 A	
	POTENZA ASSORBITA/INPUT POWER [w]:	26				
	VELOCITA'/SPEED [RPM]:	2330				
	PORTATA/AIRFLOW [m3/h]:	97				
	PRESSIONE STATICA/STATIC PRESSURE [Pa]:	40				
Data/Date:						

-08/05/18 REDITATO DISEGNO, ERA n. 91271 // Re-edited design was n. 91271 - R.R.

QUESTO DISEGNO APPARTIENE A FERGAS S.E. NON PUO' ESSERE RIPRODOTTO O CEDUTO A TERZI SENZA AUTORIZZAZIONE - BY LAW THE CURRENT DRAWING BELONGS TO FERGAS S.E. IT CAN'T BE REPRODUCED OR PASSED TO A THIRD PART WITHOUT AUTHORIZATION