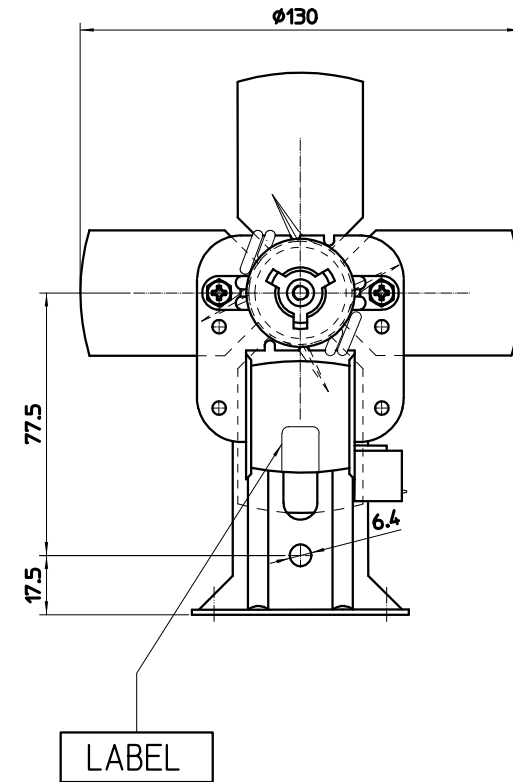
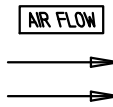
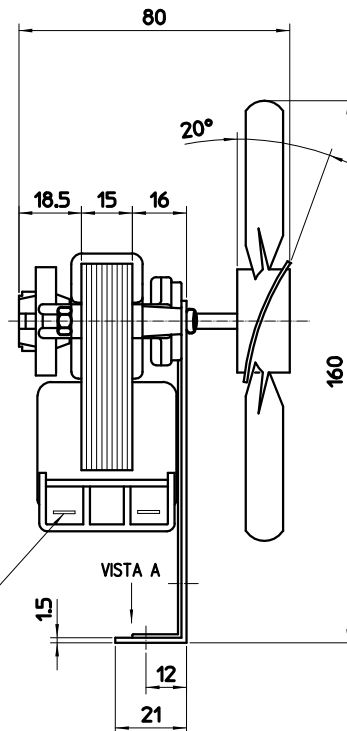
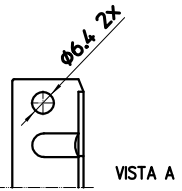


CCW



ATTACCO FASTON 6,3X0,8 (2 X)
FASTON CONNECTOR 6,3X0,8 (2 X)



Per approvazione/For approval	Dati tecnici a/Technical data at (-)		OPERATING POSITION : HORIZONTAL POS. DI FUNZIONAMENTO : ORIZZONTALE		B	
	Firma/Signature:	T. FUNZIONAMENTO/WORKING TEMPERATURE [°C]: 60 CLASSE DI ISOLAMENTO/INSULATION CLASS: F PROTEZIONE TERMICA/THERMAL PROTECTOR [°C]: NO TENSIONE-FREQUENZA/VOLTAGE-FREQUENCY [V/Hz]: 230/50 AMPERAGGIO/CURRENT [mA]: 180 POTENZA ASSORBITA/INPUT POWER [w]: 18 VELOCITA'/SPEED [RPM]: 2520 PORTATA/AIRFLOW [m3/h]: - PRESSIONE STATICA/STATIC PRESSURE [Pa]: -	DESCRIZIONE/DESCRIPTION AXIAL FAN MOTOR VENTILATORE ASSIALE - MOTORE		DESIGN R.R. DATE 12/07/18 CHECKED - DATE -	DATA E REVISIONE/REVISION REF. AND DATE
Data/Date:			TIPO/TYPE VPX 130-15	TOLERANCES IN ACCORDANCE WITH ISO 2768-m		Dwg. no. 251205 B
			FERGAS SOUTH EUROPE CODE 251205			

-12/07/18 REDITATO DISEGNO, ERA n. Rev.A // Re-edited design was n. Rev.A - R.R.

QUESTO DISEGNO APPARTIENE A FERGAS S.E. NON PUO' ESSERE RIPRODOTTO O CEDUTO A TERZI SENZA AUTORIZZAZIONE - BY LAW THE CURRENT DRAWING BELONGS TO FERGAS S.E. IT CANT BE REPRODUCED OR PASSED TO A THIRD PART WITHOUT AUTHORIZATION