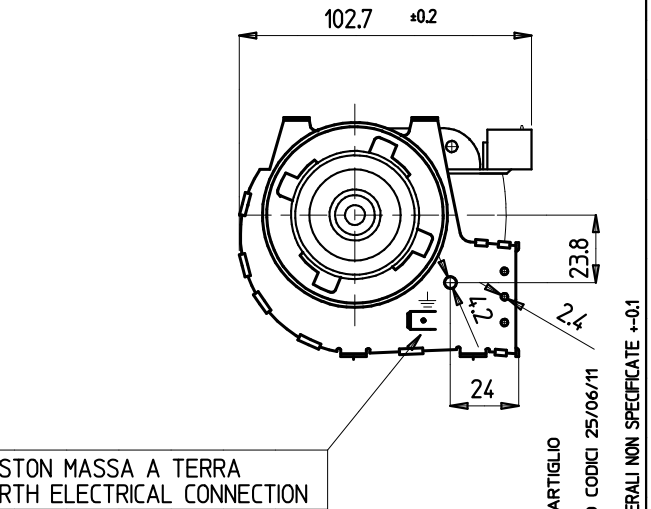
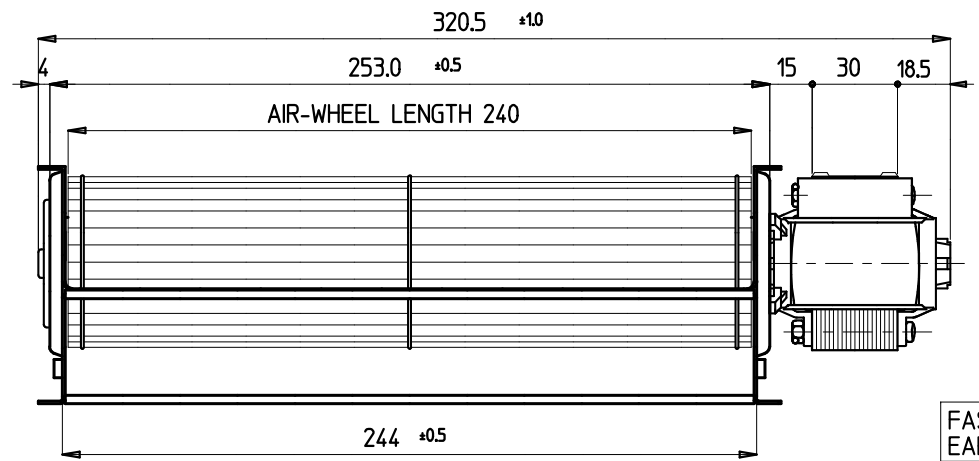
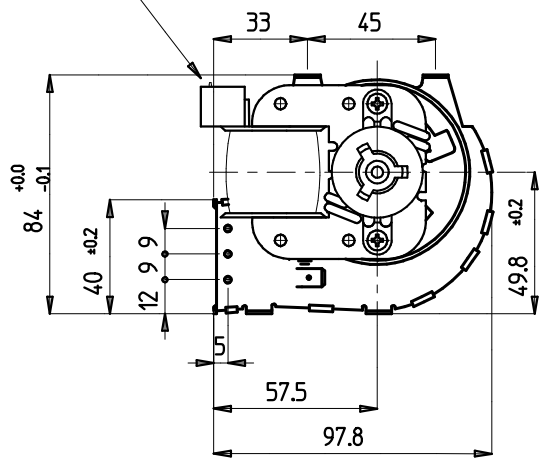


MOTORE 61x64  
 △E1 113200x  
 △E2 113210x  
 △E3 113219x

ATTACCO FASTON 6,3x0,8  
 ELECTRICAL CONNECTIONS 6,3x0,8



27/06/11 REV. CARTIGLIO  
 AGGIORNAMENTO CODICI 25/06/11  
 TOLLERANZE GENERALI NON SPECIFICATE ±0.1

CODE	
△E9 113209	△E1 113200
△E10 113245	△E2 113207
△E11 -	△E3 113208
△E12 -	△E4 113210
△E13 -	△E5 113215
△E14 -	△E6 113223
△E15 -	△E7 113225
△E16 -	△E8 113243

OVE INDICATO DA CODIFICA:  
 CON MOTORE 61x64

GRAFICA STD CON MOTORE 61x61

BY LAW THE CURRENT DRAWING BELONGS TO EMMEVI. IT CAN'T BE REPRODUCED OR PASSED TO A THIRD PART WITHOUT AUTHORIZATION.			
QUESTO DISEGNO APPARTIENE AD EMMEVI. NON PUO ESSERE RIPRODOTTO O CEDUTO A TERZI. SENZA AUTORIZZAZIONE.			
DENOMINAZIONE		CROSS-FLOW BLOWER VENTILATORE TANGENZIALE	
MODELLO	TGA-60/1-240/30	EMMEVI CODE	-
NOTE		CUSTOM CODE	-
<b>EMMEVI</b> Misinto (MILANO)			

B A			
MODIFICHE			
DISEGN. M.B	DATA -		
VISTO	SCALA 1:1		
TRATT.	SPESS.		
ALLEGATI			
DIS.N. 90612			