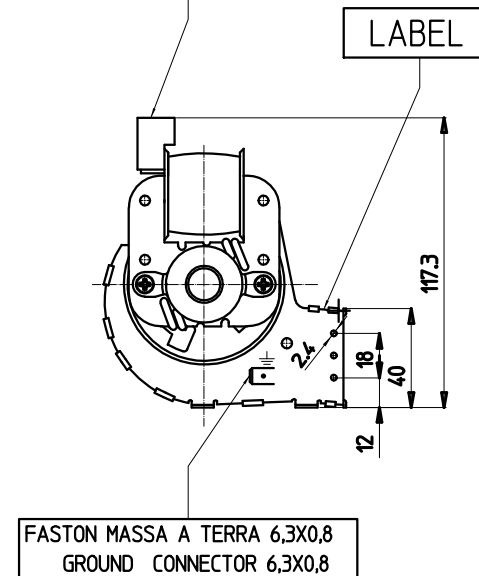


ATTACCO FASTON 6,3X0,8 (2 X)
FASTON CONNECTOR 6,3X0,8 (2 X)



Per approvazione/For approval	Dati tecnici a/Technical data at 50 Hz		OPERATING POSITION : HORIZONTAL POS. DI FUNZIONAMENTO : ORIZZONTALE		A	
Firma/Signature:	T. AMBIENTE/ROOM TEMPERATURE [°C]:	23	DESCRIZIONE/DESCRIPTION	CROSS-FLOW BLOWER	14/03/18	DATA E REVISIONE/REVISION REF. AND DATE
	CLASSE DI ISOLAMENTO/INSULATION CLASS:	F	VENTILATORE TANGENZIALE			
	PROTEZIONE TERMICA/THERMAL PROTECTOR [°C]:	NO	TIPO/TYPE	TGO 60/1-180/20		
	TENSIONE-FREQUENZA/VOLTAGE-FREQUENCY [V/Hz]:	230/50	FERGAS south europe CODE	116240		
	AMPERAGGIO/CURRENT [mA]:	180			TOLERANCES IN ACCORDANCE WITH ISO 2768-m	
	POTENZA ASSORBITA/INPUT POWER [w]:	24			Dwg. no. 116240 A	
	VELOCITA'/SPEED [RPM]:	1635				
	PORTATA/AIRFLOW [m3/h]:	140				
	PRESSIONE STATICA/STATIC PRESSURE [Pa]:	48				
Data/Date:						

-14/03/18 REDITATO DISEGNO, ERA n.91172 // Re-edited design was n. 91172 - R.R.

QUESTO DISEGNO APPARTIENE A FERGAS S.E. NON PUO' ESSERE RIPRODOTTO O CEDUTO A TERZI SENZA AUTORIZZAZIONE - BY LAW THE CURRENT DRAWING BELONGS TO FERGAS S.E. IT CAN'T BE REPRODUCED OR PASSED TO A THIRD PART WITHOUT AUTHORIZATION