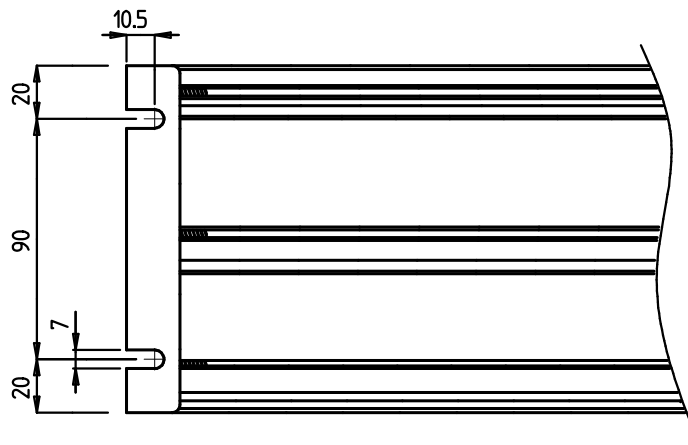
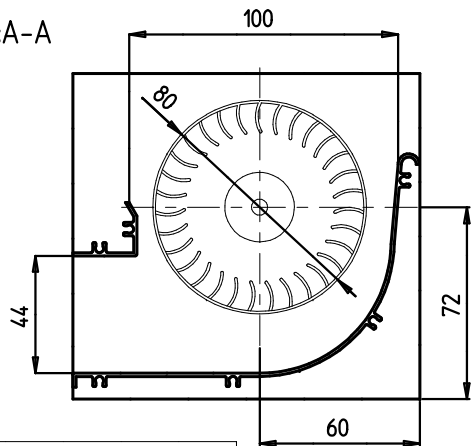
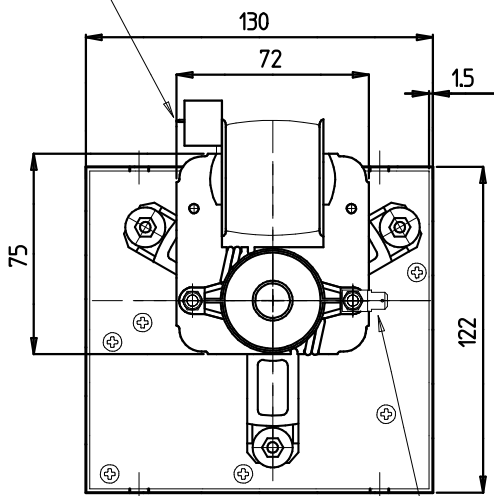


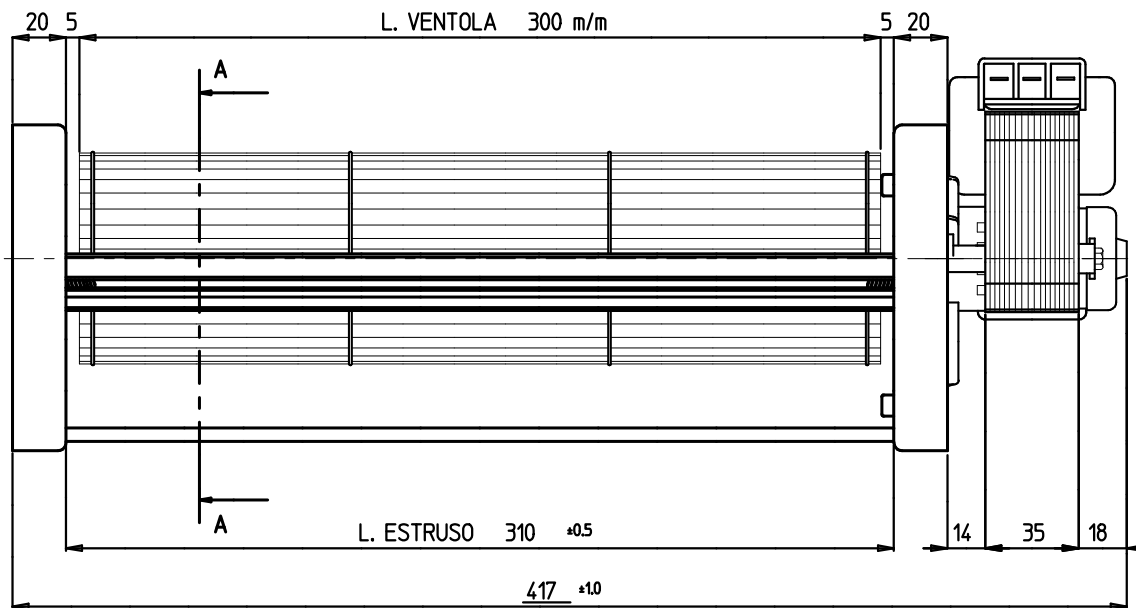
SEZ:A-A



ATTACCO FASTON 6,3x0,8



PAGLIETTA ATTACCO MASSA A TERRA 6,3x0,8



INSERITO COD C3\_20/04/12 MB  
 NUOVO CARTIGLIO\_28/10/11 MB  
 TOLLERANZE GENERALI NON SPECIFICATE +0.1

CODE △ <sub>1</sub> 148303 △ <sub>2</sub> 148304 △ <sub>3</sub> 148306 △ <sub>4</sub> 148307 △ <sub>5</sub> - △ <sub>6</sub> - △ <sub>7</sub> - △ <sub>8</sub> -	NOTE	BY LAW THE CURRENT DRAWING BELONGS TO EMMEVI IT CAN'T BE REPRODUCED OR PASSED TO A THIRD PART WITHOUT AUTHORIZATION. QUESTO DISEGNO APPARTIENE AD EMMEVI. NON PUO' ESSERE RIPRODOTTO O CEDUTO A TERZI. SENZA AUTORIZZAZIONE.				B A	
		DENOMINAZIONE CROSS-FLOW BLOWER VENTILATORE TANGENZIALE				MODIFICHE	
		MODELLO TGA80/1-300/35				DESEGN. R.R. DATA 10-12-10	
		EMMEVI CODE - - CUSTOM. CODE -				VISTO SCALA -	
		EMMEVI  Misinto (MILANO)				DIS.N. 91267	
TRATT. ALLEGATI				SPES.			