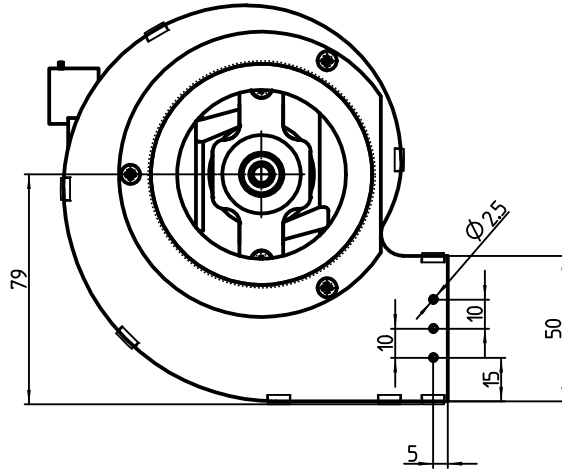
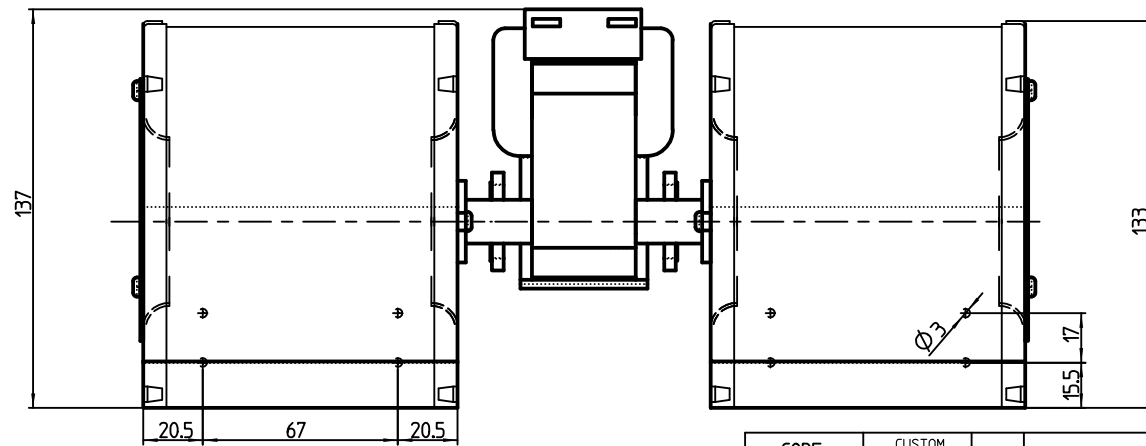
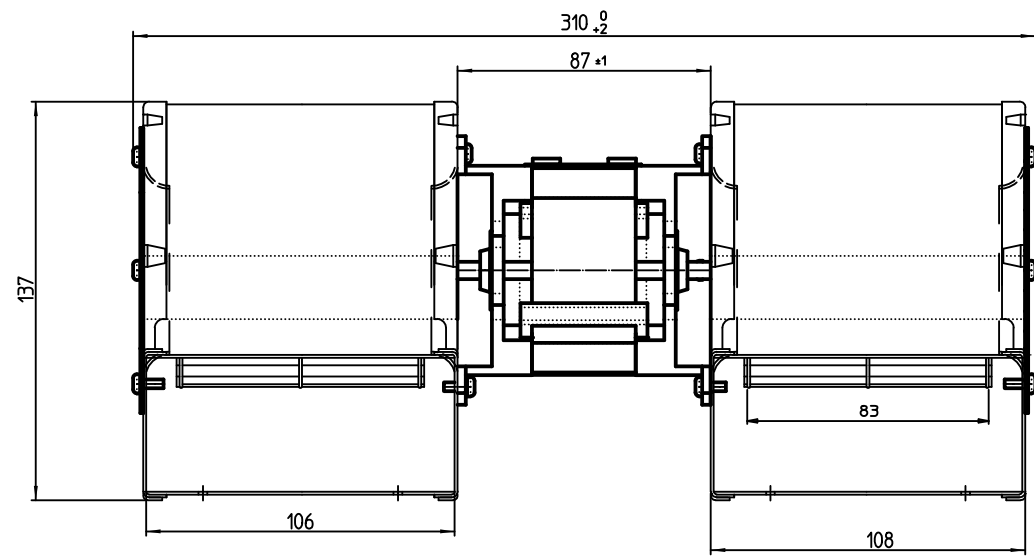


**CARATTERISTICHE PRODOTTO**  
**PRODUCT FEATURES**  
 CUSCINETTI ALTE TEMP.  
 BALL BEARINGS HIGH TEMP.  
 ALBERO INOX  
 INOX SHAFT  
 ALBERO STD  
 IRON SHAFT  
 COCLEA STD  
 HOUSING STD  
 COCLEA SPECIALE  
 HOUSING SPECIAL

**PARTI ELETTRICHE**  
**ELECTRICAL PARTS**  
 PARTI CONFORMI UL  
 UL COMPLIANT PARTS  
 ROCCETTO  
 BOBBIN WINDING  
 RAME  
 COPPER  
 NASTRO  
 TAPE

**DATI TARGA**  
**DATA PLATE**  
 TENSIONE V=230  
 VOLTAGE  
 FREQUENZA Hz= 50  
 FREQUENCY

BOBINA PROTETTA DA IMPEDENZA  
 IMPEDANCE PROT. WINDING  
 BOBINA CON PROTETTORE TERMICO  
 THERMAL PROT. WINDING



SPAZIO APPROVAZIONE CLIENTE  
 SPACE CUSTOMER APPROVAL

TIMBRO  
 STAMP

FIRMA  
 SIGNATURE

CODE	CUSTOM. CODE
△ 207703	
△ 207709	
△ 207710	
△ 207713	
△ 207718	
△ 207722	
△ 207704	
△ 207714	
△ 207725	

NOTE

BY LAW THE CURRENT DRAWING BELONGS TO FERGAS SOUTH EUROPE . IT CAN'T BE REPRODUCED OR PASSED TO A THIRD PART WITHOUT AUTHORIZATION.	
QUESTO DISEGNO APPARTIENE A FERGAS SOUTH EUROPE . NON PUO ESSERE RIPRODOTTO O CEDUTO A TERZI, SENZA AUTORIZZAZIONE.	
DENOMINAZIONE <b>CENTRIFUGAL BLOWER</b> <b>VENTILATORE CENTRIFUGO</b>	MATERIALE .
SERIE <b>CFD-DA 80X83 35</b>	
FERGAS SOUTH EUROPE CODE .	

MODIFICHE	
DISEGN. <b>RR</b>	DATA <b>13/10/15</b>
VISTO .	SCALA .
TRATT. .	SPESS. .
ALLEGATI	
DIS.N. <b>C80AD122</b>	



TOLLERANZE GENERALI NON SPECIFICATE +-0.1