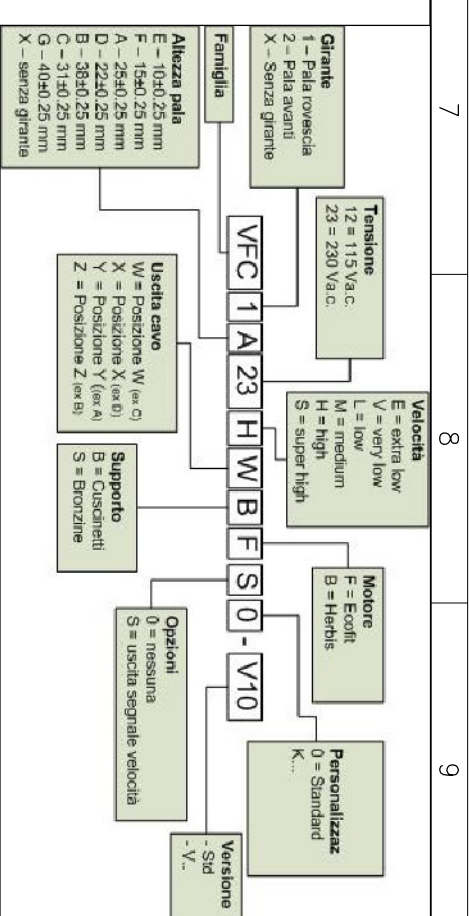
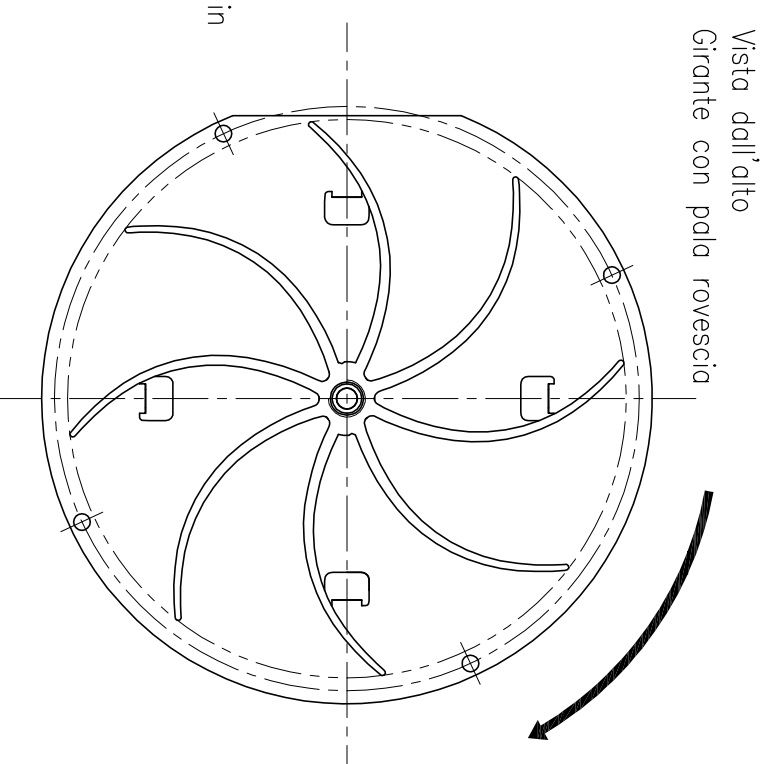
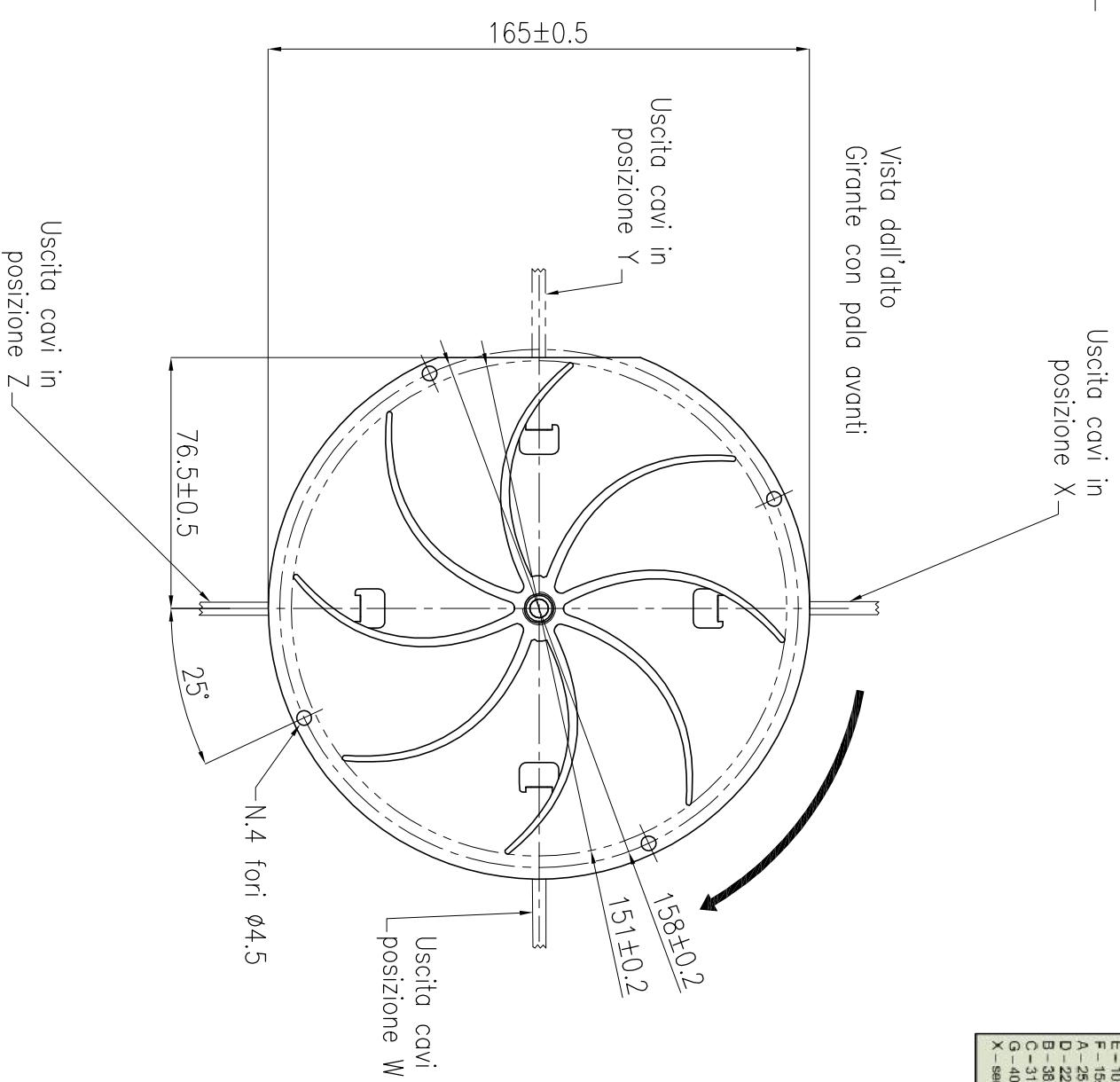
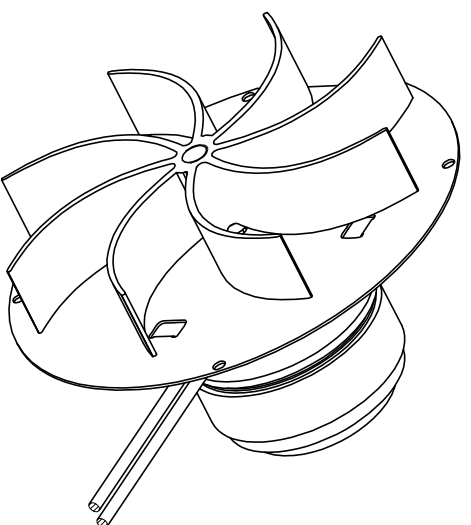
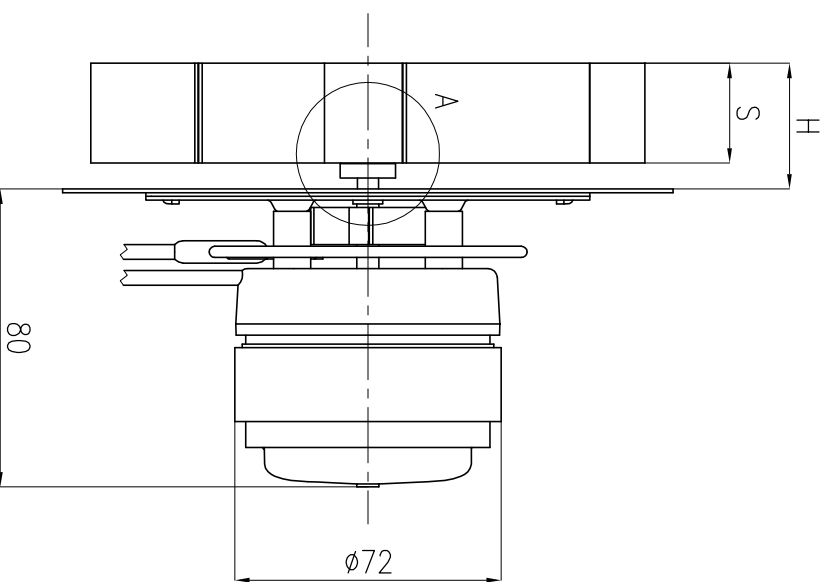
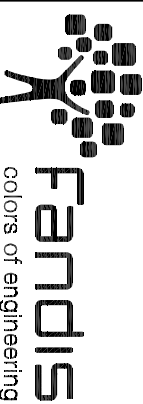


Particolare A
scala 1:1



10	Aggiornata distinta	N.L.	A.P.	M.Z.	06-07-09
Rev.	Descrizione modifica/Changes description	Disegnatore/Designer	Controllo/Checked	Approvato/Approved	Data/Date
Tolleranze non indicate secondo/ Unspecified tolerances precision UNI-EN 22768-1 Grossolano/coarse		Materiale/Material:			
0 ÷ 6	±0.2	400 ÷ 1000	±1.2	R _a /Roughness	
6 ÷ 30	±0.3	1000 ÷ 2000	±2	R _n q./Unsp. Rad.	
30 ÷ 120	±0.5	2000 ÷ 4000	±3	Peso/Weight g.:	
120 ÷ 400	±0.8	> 4000	±4	Sm n.q./Unsp. Ch.	
Descrizione/Description:		Note:			



Aspiratore fumi caldi con motore Ecofit

Cod. Progetto/Project N.: PU020705

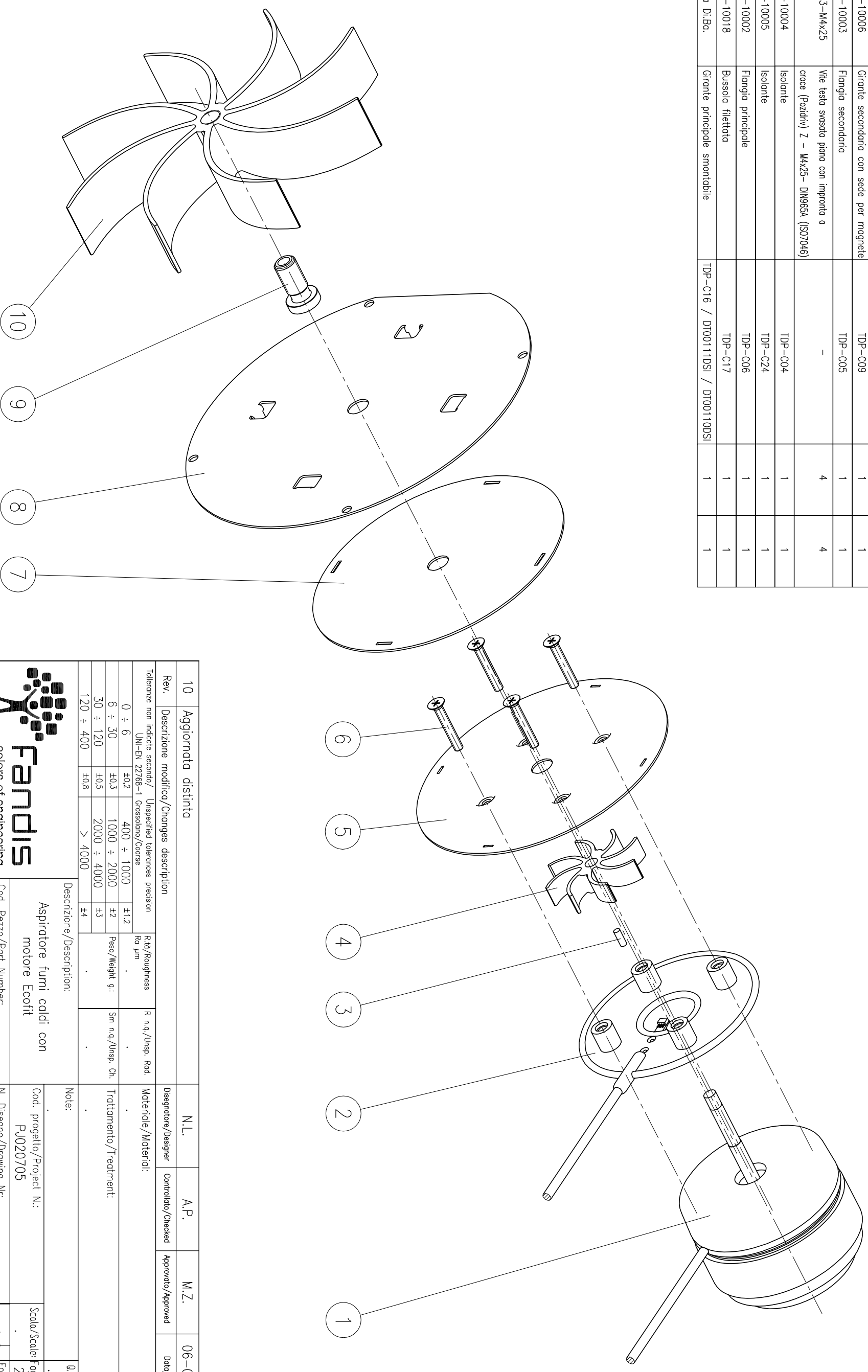
Cod. Disegno/Drawing Nr.: TDP-C01

Scala/Scale: Foglio/Sheet: 1 di 3

Form/Layout: A3

Disegno di proprietà Fandis s.p.a. a termine di Legge, sono vietate le riproduzioni e la diffusione a terzi senza autorizzazione scritta. This drawing is Fandis's S.p.A. property. It can not be copied, reproduced, disclosed to other without written approval of Fandis

POS.	CODICE	DESCRIZIONE	Nr.DISEGNO	Q.TA' PER VERSIONE	
				senza tachim.	con tachim.
1	come da Di.Ba.	Motore 230V / 115V	TDP-C07	1	1
2	GMP-VFC-10001	Supporto distanziale	TDP-C13	1	-
2	GMP-VFC-10101	Supporto distanziale con sensore	TDP-C12	-	1
3	MM-VFC-10007	Magnete	TDP-C11	-	1
4	GR-VFC-10006	Girante secondaria con sede per magnete	TDP-C09	1	1
5	MM-VFC-10003	Flangia secondaria	TDP-C05	1	1
6	VT-BN3333-M4x25	Vite testa svasata piano con impronta a croce (Pozdriv) Z - M4x25 - DIN965A (S07046)	-	4	4
7	IS-VFC-10004	Isolante	TDP-C04	1	1
7	IS-VFC-10005	Isolante	TDP-C24	1	1
8	MM-VFC-10002	Flangia principale	TDP-C06	1	1
9	MM-VFC-10018	Bussola filettata	TDP-C17	1	1
10	come da Di.Ba.	Girante principale smontabile	TDP-C16 / DT00110DSI / DT00110DSI	1	1



10	Aggiornata distinta	N.L.	A.P.	M.Z.	06-07-09
Rev.	Descrizione modifica/Changes description	Disegnatore/Designer	Controllo/Checked	Approvato/Approved	Data/Date
Tolleranze non indicate secondo/ Unspecified tolerances precision		Ritù/Roughness		R n.q./Unsp. Rad.	
UNI-EN 22768-1 Grossolano/coarse		Ra µm		.	
0 ÷ 6	±0,2	400 ÷ 1000	±1,2	.	
6 ÷ 30	±0,3	1000 ÷ 2000	±2	.	
30 ÷ 120	±0,5	2000 ÷ 4000	±3	.	
120 ÷ 400	±0,8	> 4000	±4	.	
Peso/Weight g:		Sm n.q./Unsp. Ch.		.	
Trattamento/Treatment:		.		.	
Note:		.		.	

Descrizione/Description:

Aspiratore fumi caldi con motore Ecofit

Cod. Pezzo/Part Number:

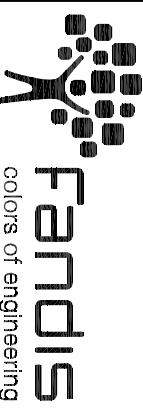
Note:

Cod. progetto/Project N.: PU020705

N. Disegno/Drawing Nr: TDP-C01

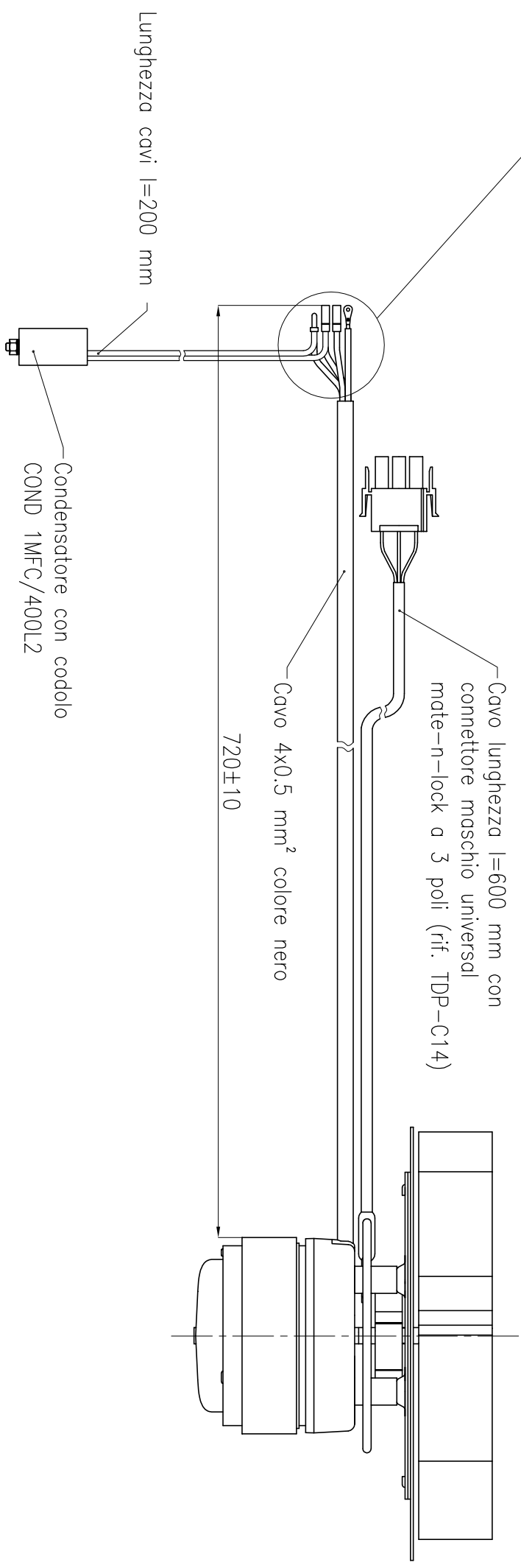
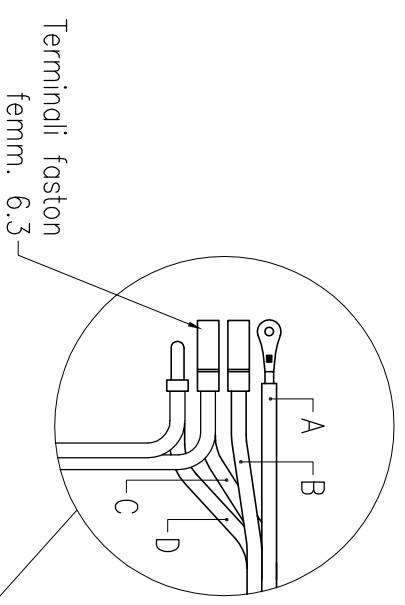
Scala/Scale: Foglio/Sheet: 2 di 3

Form/Layout: A3



Disegno di proprietà Fandis s.p.a. a termine di Legge, sono vietate le riproduzioni e la diffusione a terzi senza autorizzazione scritta
This drawing is Fandis's S.p.A. property. It can not be copied, reproduced, disclosed to other without written approval of Fandis

DATI	
RIF.	COLORE
A	giallo-verde
B	blu
C	nero
D	marrone



10	Aggiornata distinta	N.L.	A.P.	M.Z.	06-07-09
Rev.	Descrizione modifica/Changes description	Disegnatore/Designer	Controllo/Checked	Approvato/Approved	Data/Date
Tolleranze non indicate secondo/ Unspecified tolerances precision UNI-EN 22768-1 Grossolano/coarse		Ra µm	R n.q./Unsp. Rad.		
0 ÷ 6	±0,2	400 ÷ 1000	±1,2		
6 ÷ 30	±0,3	1000 ÷ 2000	±2		
30 ÷ 120	±0,5	2000 ÷ 4000	±3		
120 ÷ 400	±0,8	> 4000	±4		
Descrizione/Description:		Trattamento/Treatment:		Note:	



Aspiratore fumi caldi con motore Ecofit_CABLAGGIO_

Cod. Pezzo/Part Number:

Cod. progetto/Project N.: PU020705

N. Disegno/Drawing Nr: TDP-C01

Scala/Scale: Foglio/Sheet: 2 di 3

Form/Layout: A3

Disegno di proprietà Fandis s.p.a. a termine di Legge, sono vietate le riproduzioni e la diffusione a terzi senza autorizzazione scritta
This drawing is Fandis's S.p.A. property. It can not be copied, reproduced, disclosed to other without written approval of Fandis