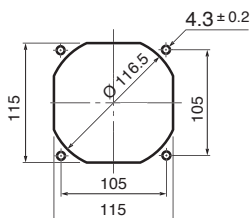
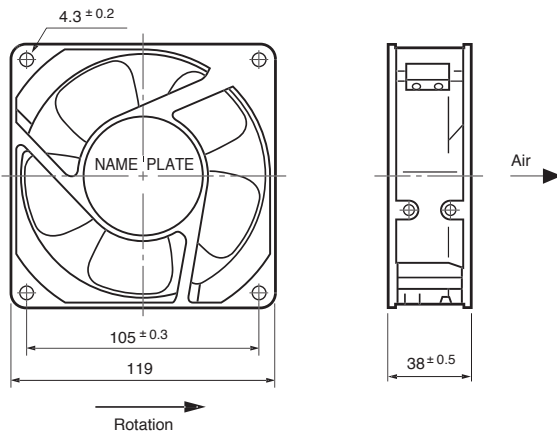


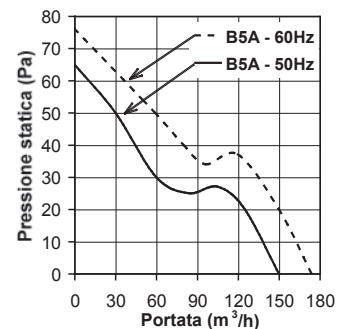
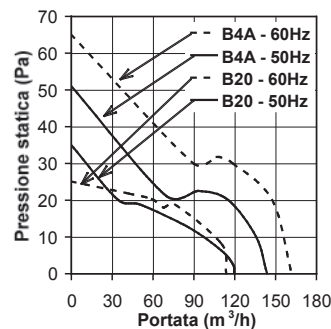
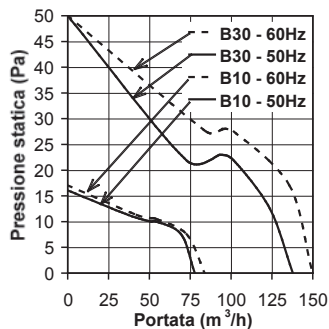
VENTILATORI NMB SERIE 4715MS

Descrizione: Assiali in c.a.
119x119x38 mm

Materiale casing: alluminio nero
Materiale impeller: plastica nera UL 94V-0
Tipo di flangia: standard
Grado di protezione: IP20 in accordo alla norma EN 60529
Protezione motore: per impedenza o protezione termica
Temp. di stoccaggio: da -40°C a +70°C
Vita L10 a 40°C: 50.000 ore
Connessione elettrica: terminali maschio 2,8 x 0,5 mm
Peso: 550 g.
Omologazioni: UL E89936
 CSA 065829-0-000
 VDE Nr. 4314
 CE



INLET SIDE / OUTLET SIDE



Modello	Tensione nominale	Tensione di spunto	Potenza nominale	Portata max	Pressione statica max	Rumore	Velocità di rotazione	Temperatura di lavoro	Omologazioni		
	(Vc.a.)	(Vc.a.)	(W)	(m³/h)	(Pa)	dB(A)	(rpm)	(°C)	UL	CSA	VDE
4715MS 12TB10	115	75	6,0/5,5	78/84	16/17	27,0/28,0	1.350/1.450	-40 ~ +70	•	•	•
4715MS 12TB20	115	75	7,0/7,0	120/114	35/25	32,0/30,0	2.100/1.950	-40 ~ +70	•	•	•
4715MS 12TB30	115	75	11/10	138/150	50/50	34,0/37,0	2.400/2.600	-40 ~ +70	•	•	•
4715MS 12TB4A	115	75	15/13	144/162	51/65	35,0/39,0	2.450/2.750	-40 ~ +70	•	•	•
4715MS 12TB5A	115	65	16/15	150/174	65/76	37,0/41,0	2.600/2.900	-40 ~ +60	•	•	•
4715MS 23TB10	230	175	6,5/6,0	78/84	15/15	27,0/28,0	1.350/1.450	-40 ~ +70	•	•	•
4715MS 23TB20	230	175	7,5/7,5	120/114	35/22	32,0/30,0	2.100/1.900	-40 ~ +70	•	•	•
4715MS 23TB30	230	175	12/11	138/150	49/52	34,0/37,0	2.400/2.600	-40 ~ +70	•	•	•
4715MS 23TB4A	230	175	15/13	144/162	54/64	35,0/39,0	2.450/2.750	-40 ~ +70	•	•	•
4715MS 23TB5A	230	175	15/14	150/174	64/71	37,0/41,0	2.600/2.900	-40 ~ +60	•	•	•

Le specifiche, i dati e i disegni riportati nel presente data sheet sono indicativi e possono subire variazioni senza preavviso. Fate riferimento alle nostre condizioni di vendita che includono limitazione di responsabilità e garanzia.