



項目 (ITEMS)	諸元 (DESCRIPTION)
モーターの種類 (MOTOR TYPE)	単相2極隠取りコイル誘導電動機 2P Single Ph. Shaded Pole Induction Motor
定格 (Rating)	
定格時間 (Duty)	連続 (Continuous)
電圧 (Voltage) (V)	230
周波数 (Frequency) (Hz)	50 60
起動電圧 (Starting Voltage) (V)	175
定格回転速度 (Speed) min (min <sup>-1</sup> )	2100 1900
定格電流 (Current) max (A)	0.060 0.060
定格入力 (Input Power) <sup>+10%</sup> / <sub>-20%</sub> (W)	8.3 8.3
最大風量 (Max. Air Flow) ☆2☆3 (m <sup>3</sup> /min)	2.16 1.91
最大静圧 (Max. Static Pressure) ☆2☆4 (Pa)	44.7 26.0
拘束電流 (Locked Rotor Current) (A)	0.077 0.068
規格 (Standard)	
絶縁抵抗 (Insulation Resistance) ☆6	DC500Vメガーにて100MΩ以上 (min 100MΩ BY DC500V Megger)
絶縁耐圧 (Dielectric Withstand Voltage) ☆1☆6	AC1800V, 50 (60) Hz, 3s
温度上昇 (Temperature Rise) 抵抗法 (Resistance Method)	max 50°C
期待できる寿命 (故障率10%) (Life Expectation (L10 Life))	△ 25°Cにて100,000時間 (100,000h at 25°C) 寿命とは、定格電圧印加時の回転速度が以下の様になった状態とする。 回転速度 : 初期値 -30%以下 (The motor life is decided as follows Speed : less than -30% of initial value)
許容環境温度範囲 (Allowable Ambient Temperature)	-40°C~+70°C (Operating) -40°C~+70°C (Storage) ☆7 実用上さしつかえない状態で結露無きこと (No dew formation at operating and storage condition)
表面処理 (Surface Treatment)	黒色塗装 (Black Painting)
質量 (Mass : kg)	0.61
騒音 (Noise : dB) (at 2350/2200 min <sup>-1</sup> )	35/31 (50/60Hz, 側面より1m) (50/60Hz, 1m aside)
保護方式 (Protection)	インピーダンス プロテクト (Impedance Protected)
絶縁階級 (Insulation Class)	B種 (class B)
型式許可番号	
cULus File No.	---
VDE File No.	---
European Standard No.	En60335-1
構造 (Structure)	
軸受 (Bearings)	ボールベアリング (Ball Bearings)
端子 (Terminal)	ファストン#110 相当品 (FASTON #110 or equiv.)
ステーター (Stator)	モールドタイプ (Molding Type)

NOTE

- ☆1 Guarantee AC 1500V 1 min
- ☆2 Designates average values
- ☆3 At 0 static pressure
- ☆4 At 0 Air Flow
- ☆5 Producing Country "CHINA, JAPAN"

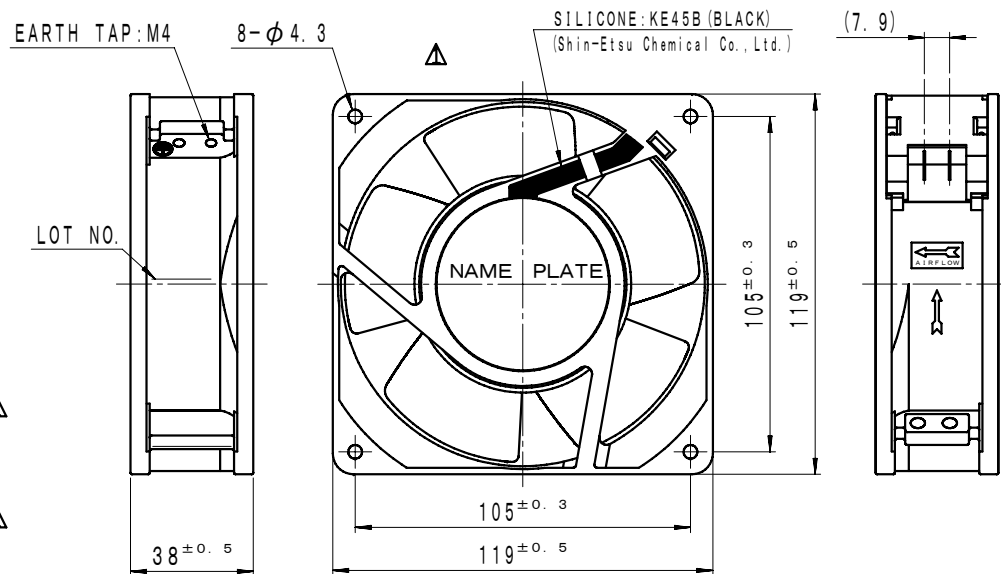
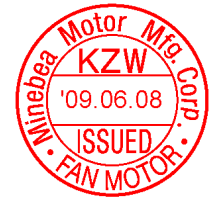
- ☆6 Between Frame and Terminal
- ☆7 To be free of defects on practical use after 100h of stored at -40°C~+70°C and 24h to ambient humidity.

ミネベア標準環境管理規定EM10500シリーズに従うこと。  
To be followed MINEBEA standard, EM10500 series  
(environmental management manual).

特記事項 NOTE

- (1) 本仕様書に記載されていない項目で特に決めの必要項目は事前に御連絡下さい。  
SPECIFICATIONS WILL BE SPECIFIED BETWEEN MANUFACTURE AND CUSTOMER, IF CUSTOMER REQUIRED ANY OTHER SPECIFICATION FROM SPECIFICATIONS.
- (2) 当仕様満足範囲において性能向上の為、部品等一部変更する場合があります。  
PARTS DESIGN WILL BE CHANGED WITHOUT ANY INFORMATION DUE TO IMPROVE THE MOTOR CHARACTERISTICS BY UNDER SPECIFIED SPECIFICATIONS.
- (3) 保管はできるだけ6ヵ月以内とし、高温多湿の場所は避けて下さい。  
STORAGE TERMS SHOULD BE WITHIN 6 MONTHS AS MUCH AS POSSIBLE, AND SHOULD NOT BE KEPT IN HIGH TEMPERATURE AND HIGH HUMIDITY AREA.
- (4) 納入品単体の故障により誘発される損害はご容赦いただきます。  
THE MANUFACTURER IS NOT LIABLE FOR DEFECTS CAUSED BY IMPROPER TRANSPORTATION.
- (5) ステーター巻線は樹脂でポットング保護し絶縁強化した構造のファンモータでIP55相当の粉塵及び水の侵入に対して保護されます。  
THE FAN MOTOR HAS A STRUCTURE WHOSE STATOR WINDING IS BEING PROTECTED FOR POTTING WITH RESIN. IT IS DESIGNED TO PROTECT AGAINST DUST AND WATER INVASION EQUIVALENT TO IP55 LEVEL.

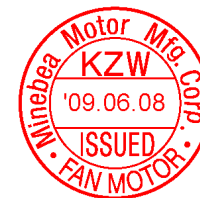
MARK	DATE	REASON/ECN NO.	ENG.	APP.
△5	09/06/04	ECN87726 / A	TNK	USD



NMB-MAT Minebea Motor Manufacturing Corporation ミネベアモータ株式会社			単位 UNIT mm	材質 MATERIAL	作成日 DATE 2009 / 02 / 16		
APPROVED	CHECKED	DRAWN	尺度 SCALE	表面粗さ SURF. ROUGH.	品名 DESCRIPTION AC FAN MOTOR		
USD	SND	TNK	寸法 L	公差	熱処理 HEAT TREAT	品番 PART NO. (MODEL NO.)	葉番 SHEET 1 / 2
			L ≤ 4	±0.1		表面処理 FINISH	
4 < L ≤ 16	±0.2						
			16 < L ≤ 63	±0.3			
			63 < L ≤ 250	±0.5			
			250 < L ≤ 1000	±0.8			
			角度 DEG	±0.5			

## 特記事項 NOTE

- (6) 本製品は、極めて高度の信頼性を要する用途（医療装置等、多大な人的・物的損害を及ぼす恐れのある用途）に対応する仕様にはなっていません。そのような場合には、予め弊社営業窓口までご相談ください。  
 ALL THESE PRODUCTS DO NOT HAVE SPECIFICATIONS THAT CAN HANDLE APPLICATIONS THAT REQUIRE EXTREMELY HIGH LEVELS OF RELIABILITY, SUCH AS MEDICAL EQUIPMENT OR OTHER APPLICATIONS WHOSE FAILURE CAN BE REASONABLY EXPECTED TO RESULT IN SERIOUS PHYSICAL AND/OR MATERIAL DAMAGE.  
 CONSULT WITH YOUR NMB/MINEBEA REPRESENTATIVE NEAREST YOU BEFORE USING ANY NMB/MINEBEA PRODUCTS DESCRIBED OR CONTAINED HEREIN IN SUCH APPLICATIONS.



<b>NMB-MAT</b> Minebea Motor Manufacturing Corporation ミネベアモータ株式会社			単位 UNIT mm 尺度 SCALE	材質 MATERIAL	作成日 DATE 2009 / 02 / 16
				表面粗サ SURF. ROUGH.	品名 DESCRIPTION AC FAN MOTOR
寸法 L	公差	熱処理 HEAT TREAT	表面処理 FINISH	品番 PART NO. (MODEL NO.)	葉番 SHEET
L ≤ 4	±0.1			4715HS-23T-B20-AM1	2 / 2
4 < L ≤ 16	±0.2	公差 TOL		図番 DRAWING NO.	改訂 REV.
16 < L ≤ 63	±0.3			4715HS-23T-B20-AM1	A
63 < L ≤ 250	±0.5				
250 < L ≤ 1000	±0.8				
角度 DEG	±0.5				
APPROVED	CHECKED	DRAWN			
USD	SND	TNK			