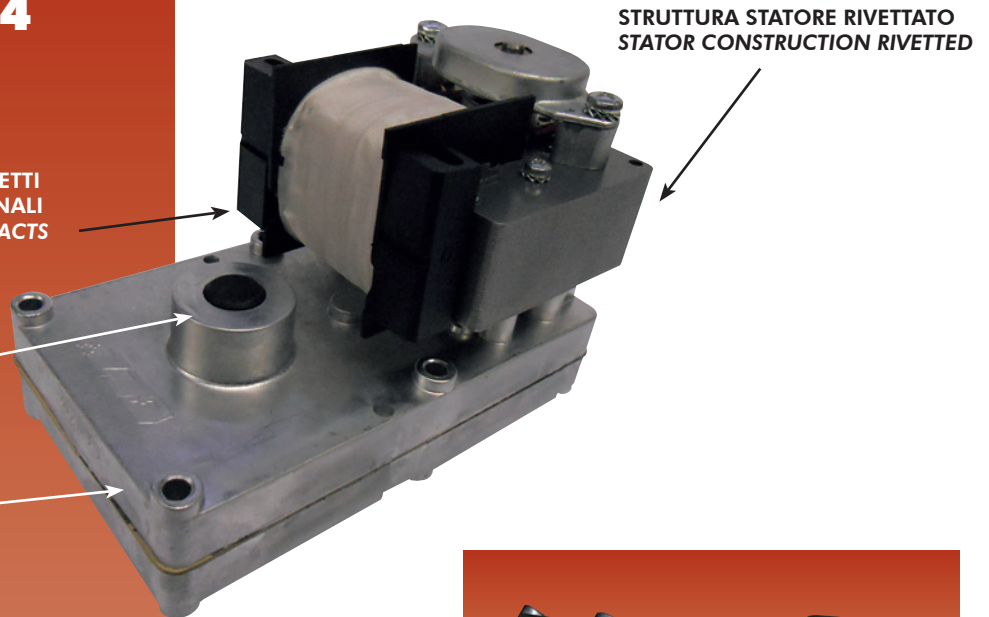


MODELLO 504 MODEL 504

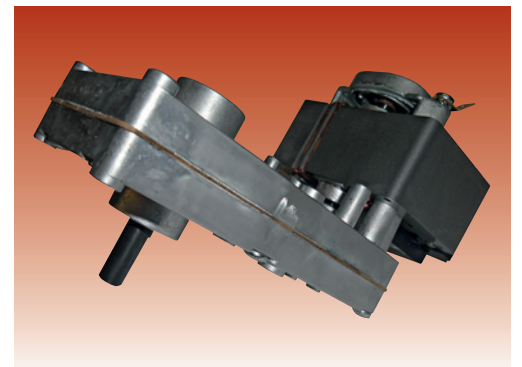
BOBINE AVENTI COPERCHIETTI
DI PROTEZIONE DEI TERMINALI
LITTLE LID TO AVOID CONTACTS

ESTENSIONE SINGOLA
O DOPPIA DELL'ALBERO
SINGLE OR DOUBLE SHAFT
EXTENSION

SCATOLA PRESSOFUSA
DI PRECISIONE
GEAR BOX PRESSED
WITH PRECISION



STRUTTURA STATORE RIVETTATO
STATOR CONSTRUCTION RIVETTED



La capacità di una lunga durata è assicurata dall'impiego di ingranaggi in acciaio.
The characteristics of long duration are assured by using steel gears.



Più versatile che mai, il motoriduttore è costruito ad alto livello lavorativo con alta resistenza alla coppia di spunto estensione dell'albero singolo o doppio. (Scatola completa di velocità RPM da 1,3 a 8).

This motoreducer is assembled with high level working. It has got an high resistance of the starting torque with single and double shaft, too. (RPM from 1,3 to 8)

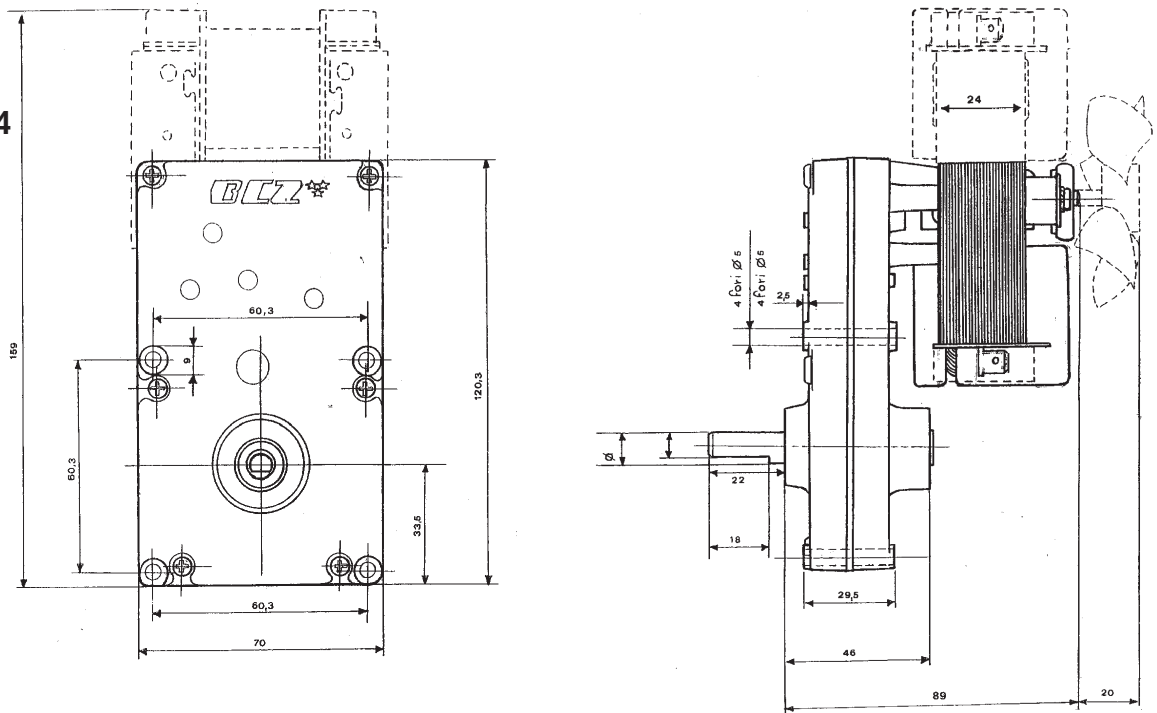


Questo motoriduttore robusto ad ingranaggi con cassa pressofusa di resistenza, con 4 montanti per il motore onde evitare il disassamento nell'allineamento dell'albero rotore con robusti supporti pressofusi.
This motoreducer is constituted by excellent pressed bearing.

**MOTORIDUTTORE CON CARATTERISTICHE DI ALTA SILENZIOSITA'
PROGETTATO PER APPLICAZIONI DI STUFE A PELLETTI/IDRO/TERMOCAMINI**

MOTORGearBOX WITH SILENT CHARACTERISTICS PLANNED FOR PELLET STOVES/HYDRO/FIREPLACES

**MODELLO 504
MODEL 504**



**CARATTERISTICHE TECNICHE COPPIA DI SPUNTO DEL MOTORIDUTTORE IN Kg.cm V230/50Hz
TECHNICALS CHARACTERISTICS OF STARTING TORQUE OF MOTOR-REDUCER IN Kg.cm V230/50 AC**

CLASSE/CLASS	STATORE 24 / STATOR 24				STATORE 32 / STATOR 32				STATORE 42 / STATOR 42		
	I	II	III	IV	I	II	III	IV	I	II	III
RPM	10%	25%	40%	60%	10%	25%	40%	60%	10%	25%	40%
1,3	340*	300*	270	210		340*	300*	240			310*
1,6	270	210	190	130	320*	280	220	180		340*	280
2	250	220	160	110	290	250	170	140		280	240
2,5	235	170	120	85	210	190	140	105	310*	250	220
3	220	165	110	70	200	145	120		270	190	155
3,5	175	145	90		185	130	105	80	255	180	140
4	160	125	80		160	120	95	65	240	170	130
5	115	90	70		130	100	80	55	190	140	115
6	110	80			120	75			175	130	90
8	80				110	60			140	95	70
	POTEN. ASS. POWER ABS. 90w	POTEN. ASS. POWER ABS. 65w	POTEN. ASS. POWER ABS. 50w	POTEN. ASS. POWER ABS. 36w	POTEN. ASS. POWER ABS. 100w	POTEN. ASS. POWER ABS. 72w	POTEN. ASS. POWER ABS. 55w	POTEN. ASS. POWER ABS. 40w	POTEN. ASS. POWER ABS. 150w	POTEN. ASS. POWER ABS. 100w	POTEN. ASS. POWER ABS. 65w
	SERV. INTERMITTENTE PERIODICAL SERVICE				SERV. INTERMITTENTE PERIODICAL SERVICE				SERV. INTERMITTENTE PERIODICAL SERVICE		

* Realizzabile solo con ingranaggi in acciaio temperato / Only with hardened steel gears realizable

PROTEZIONE / PROTECTION

- Apparecchio: IP00 / IP00 Equipment
- Protettore termico a richiesta / Termical protector demanded
- Classe isolamento: 1500V avvolgimento classe E / Insulation class 1500V coil winding type E
- Disponibilità freno / Brake applicable
- Il motoriduttore in condizioni di basso voltaggio riduce la coppia di spunto. Al 10% in meno della tensione nominale, sarà del 30% in meno, del valore della tabella. *Motoreducer in low voltage conditions reduces the starting torque. At 10% less of the nominal tension, will be 30% less of the value in the table shown.*
- Lavorazioni speciali per albero, materiale e misure / Special manufactures for shaft, material and measures.
- Contattare la ditta per informazioni riguardanti classe di isolamento speciale.

