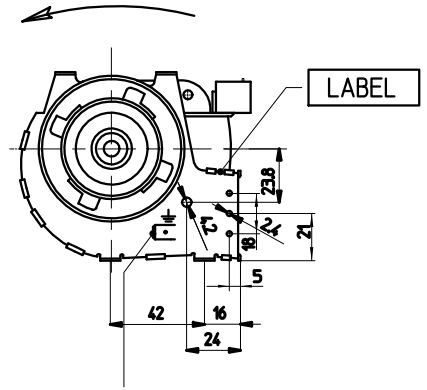
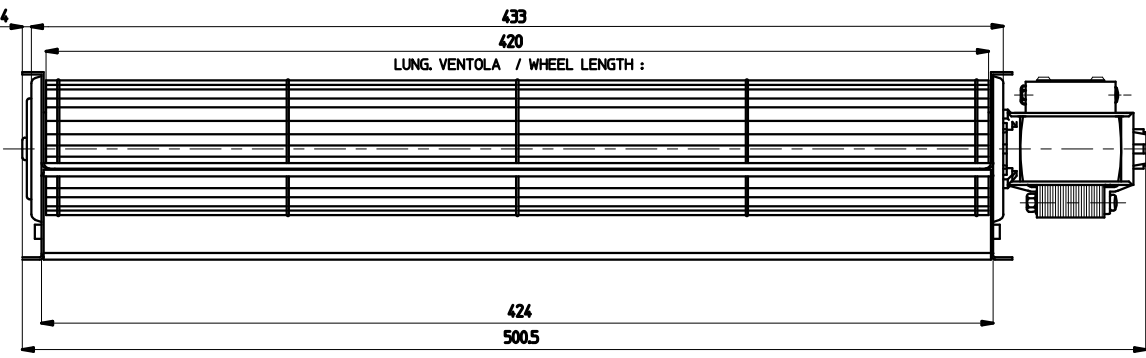
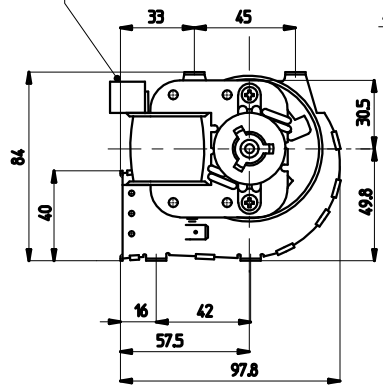


ATTACCO FASTON 6,3X0,8 (2 X)
FASTON CONNECTOR 6,3X0,8 (2 X)

CCW



FASTON MASSA A TERRA 6,3X0,8
GROUND CONNECTOR 6,3X0,8

Per approvazione/For approval	Dati tecnici a/Technical data at (-)		OPERATING POSITION : HORIZONTAL POS. DI FUNZIONAMENTO : ORIZZONTALE		A	
	Firma/Signature:	T. FUNZIONAMENTO/WORKING TEMPERATURE [°C]: 70 CLASSE DI ISOLAMENTO/INSULATION CLASS: H PROTEZIONE TERMICA/THERMAL PROTECTOR [°C]: NO TENSIONE-FREQUENZA/VOLTAGE-FREQUENCY [V/Hz]: 230/50 AMPERAGGIO/CURRENT [mA]: 398 POTENZA ASSORBITA/INPUT POWER [w]: 53 VELOCITA'/SPEED [RPM]: 1460 PORTATA/AIRFLOW [m3/h]: 278 PRESSIONE STATICA/STATIC PRESSURE [Pa]: 60	DESCRIZIONE/DESCRIPTION CROSS-FLOW BLOWER VENTILATORE TANGENZIALE		DESIGN R.R DATE 08/03/19 CHECKED - DATE -	DATA E REVISIONE/REVISION REF. AND DATE
Data/Date:			TIPO/TYPE TGA 60/1-420/30	FERGAS SOUTH EUROPE		TOLERANCES IN ACCORDANCE WITH ISO 2768-m
			FERGAS small europe CODE 114612			Dwg. no. 114612 A

08/03/19 REDITATO DISEGNO, ERA n. 91362 // Re-edited design was n. 91362 - R.R.

QUESTO DISEGNO APPARTIENE A FERGAS S.E. NON PUO' ESSERE RIPRODOTTO O CEDUTO A TERZI SENZA AUTORIZZAZIONE - BY LAW THE CURRENT DRAWING BELONGS TO FERGAS S.E. IT CAN'T BE REPRODUCED OR PASSED TO A THIRD PART WITHOUT AUTHORIZATION