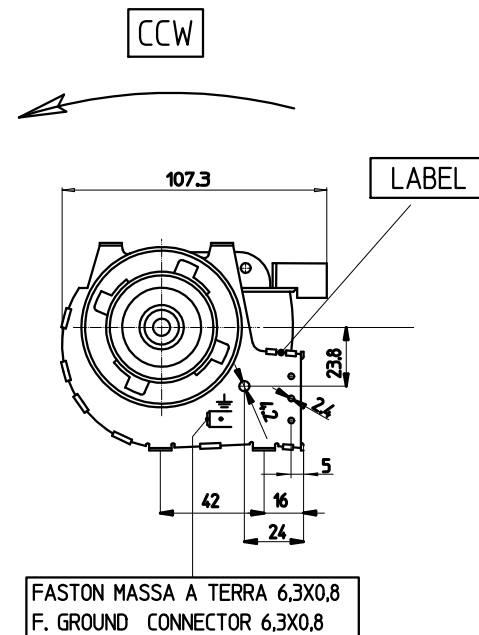
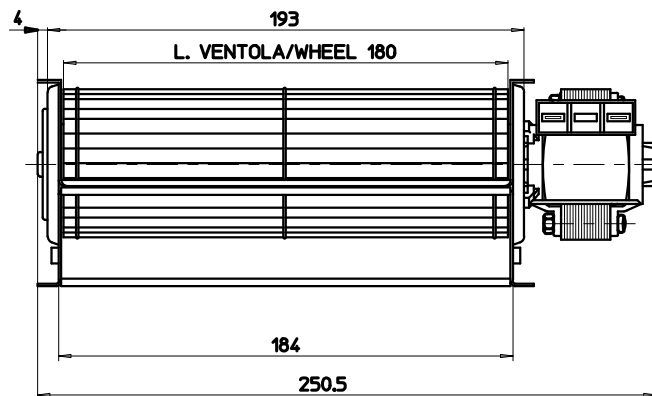
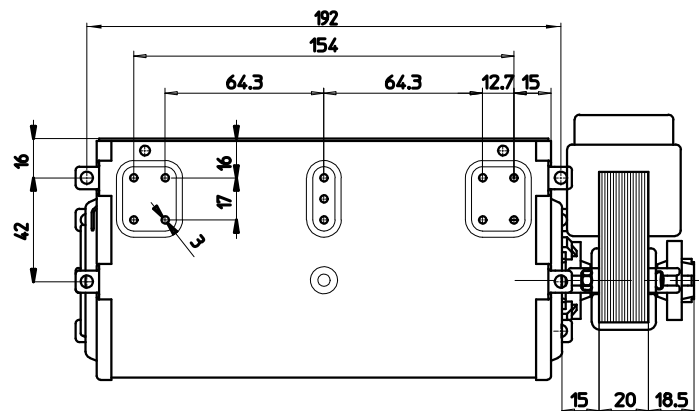
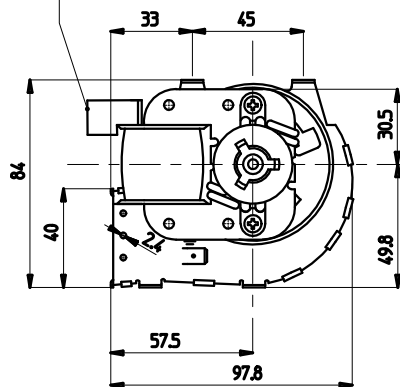


ATTACCO FASTON 6,3X0,8 (2 X )  
FASTON CONNECTOR 6,3X0,8 (2 X )



FASTON MASSA A TERRA 6,3X0,8  
F. GROUND CONNECTOR 6,3X0,8

Per approvazione/For approval	Dati tecnici a/Technical data at ( - )		OPERATING POSITION : HORIZONTAL POS. DI FUNZIONAMENTO : ORIZZONTALE		A	
Firma/Signature:	T. FUNZIONAMENTO/WORKING TEMPERATURE [°C]:	70	DESCRIZIONE/DESCRIPTION	CROSS-FLOW BLOWER	DESIGN R.R	DATE 02/10/18
	CLASSE DI ISOLAMENTO/INSULATION CLASS:	H	VENTILATORE TANGENZIALE	CHECKED -	DATE -	SCALE -
	PROTEZIONE TERMICA/THERMAL PROTECTOR [°C]:	NO	TIPO/TYP	TGA 60/1-180/20		
	TENSIONE-FREQUENZA/VOLTAGE-FREQUENCY [V/Hz]:	230/50	FERGAS sum entire CODE	112830	TOLERANCES IN ACCORDANCE WITH <u>ISO 2768-m</u>	
	AMPERAGGIO/CURRENT [mA]:	176	FERGAS SOUTH EUROPE		Dwg. no. 112830 A	
	POTENZA ASSORBITA/INPUT POWER [w]:	24				
	VELOCITA'/SPEED [RPM]:	1637				
	PORTATA/AIRFLOW [m3/h]:	139				
	PRESSIONE STATICA/STATIC PRESSURE [Pa]:	48				
Data/Date:						