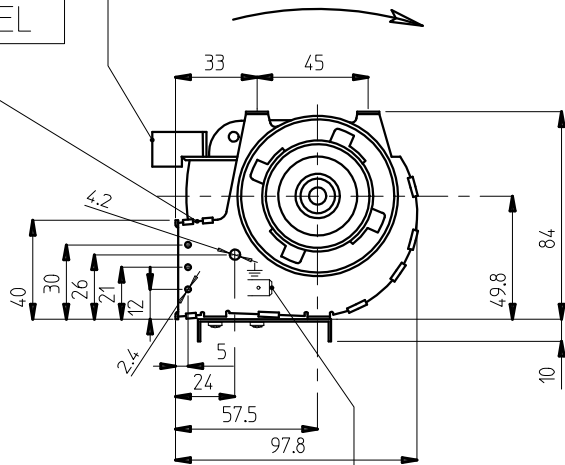


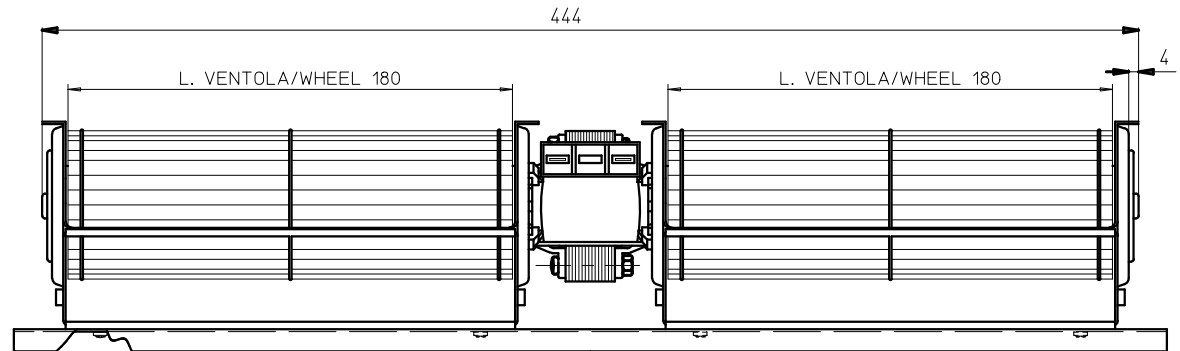
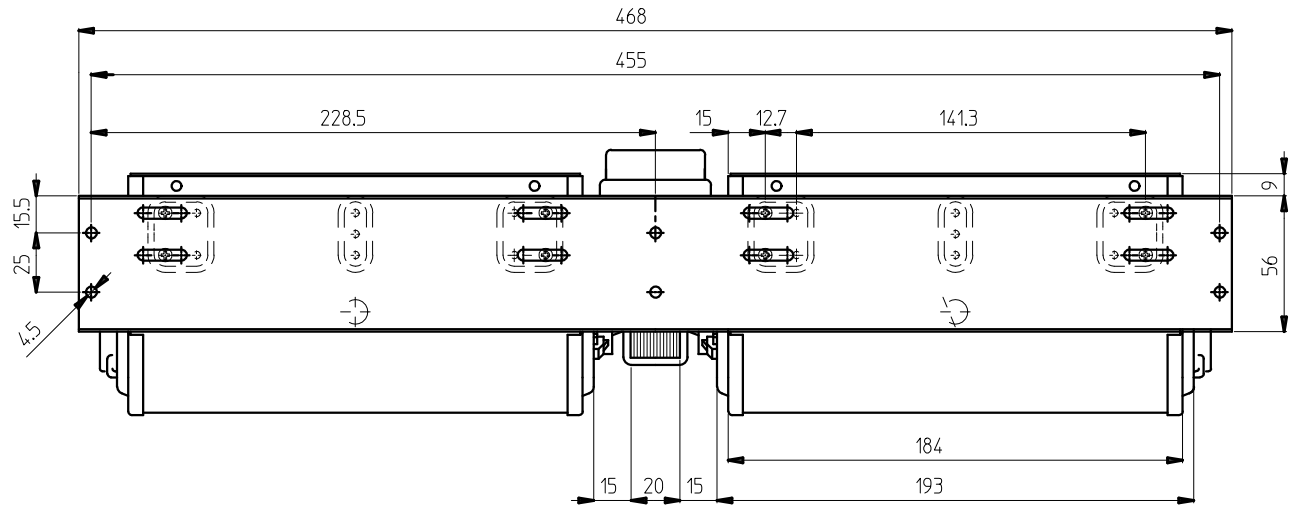
ATTACCO FASTON 6,3X0,8 (2 X)
FASTON CONNECTOR 6,3X0,8 (2 X)

CW

LABEL



FASTON MASSA A TERRA 6,3X0,8
GROUND CONNECTOR 6,3X0,8



Per approvazione/For approval	Dati tecnici a/Technical data at (-)		OPERATING POSITION : HORIZONTAL POS. DI FUNZIONAMENTO : ORIZZONTALE		A	
	Firma/Signature:	T. FUNZIONAMENTO/WORKING TEMPERATURE [°C]: 70 CLASSE DI ISOLAMENTO/INSULATION CLASS: H PROTEZIONE TERMICA/THERMAL PROTECTOR [°C]: NO TENSIONE-FREQUENZA/VOLTAGE-FREQUENCY [V/Hz]: 230/50 AMPERAGGIO/CURRENT [mA]: 210 POTENZA ASSORBITA/INPUT POWER [w]: 25 VELOCITA'/SPEED [RPM]: 1100 PORTATA/AIRFLOW [m ³ /h]: 168 PRESSIONE STATICA/STATIC PRESSURE [Pa]: 42	DESCRIZIONE/DESCRIPTION CROSS-FLOW BLOWER VENTILATORE TANGENZIALE	DESIGN R.R DATE 22/11/18 CHECKED - DATE -	DATA E REVISIONE/REVISION REF. AND DATE	
Data/Date:		TIPO/TYPE TGD 60/1-180/20	FERGAS SOUTH EUROPE		TOLERANCES IN ACCORDANCE WITH ISO 2768-m	
		FERGAS south europe CODE 119509			Dwg. no. 119509 A	

22/11/18 RIEDITATO DISEGNO, ERA n.91442 // Re-edited design was n.91442 - R.R.
QUESTO DISEGNO APPARTIENE A FERGAS S.E. NON PUO' ESSERE RIPRODOTTO O CEDUTO A TERZI SENZA AUTORIZZAZIONE - BY LAW THE CURRENT DRAWING BELONGS TO FERGAS S.E. IT CANT BE REPRODUCED OR PASSED TO A THIRD PART WITHOUT AUTHORIZATION