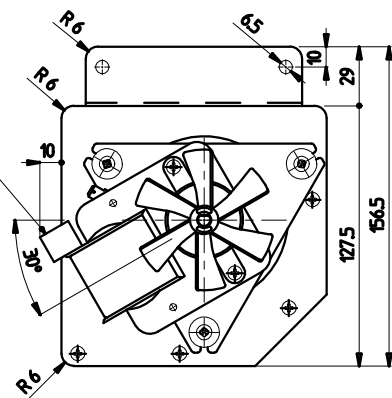
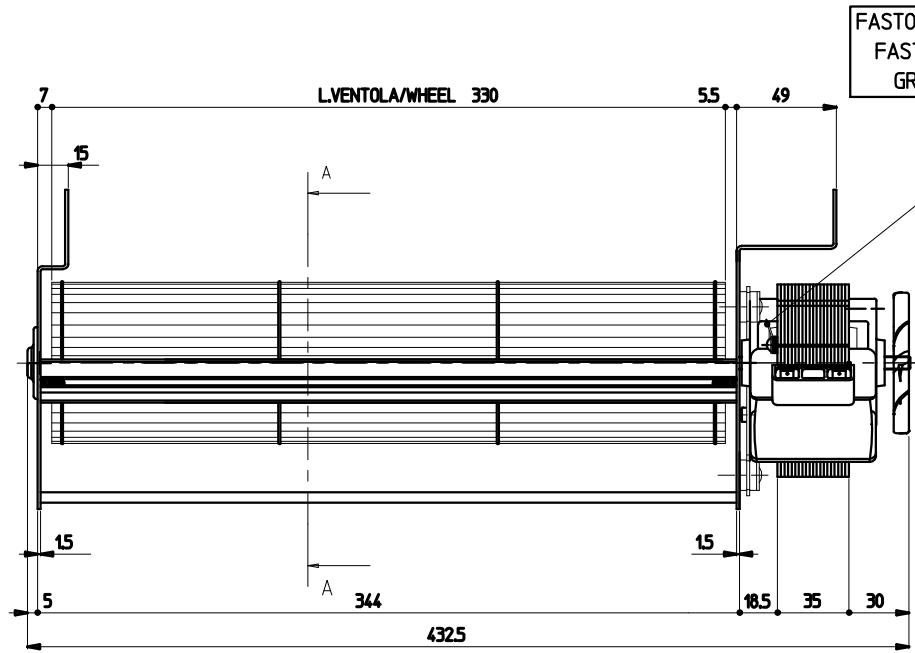
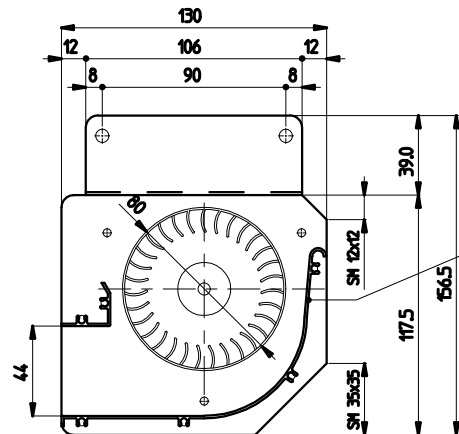


ATTACCO FASTON 6,3X0,8 (2 X )  
FASTON CONNECTOR 6,3X0,8 (2 X )



CW SEZ:A-A



FASTON MASSA A TERRA 6,3X0,8  
FASTON DRITTO  
GROUND CONNECTOR 6,3X0,8

LABEL

Per approvazione/For approval	Dati tecnici a/Technical data at 50 Hz		OPERATING POSITION : HORIZONTAL POS. DI FUNZIONAMENTO : ORIZZONTALE		A	
Firma/Signature:	T. AMBIENTE/ROOM TEMPERATURE [°C]:	18	DESCRIZIONE/DESCRIPTION	CROSS-FLOW BLOWER	DESIGN R.R	DATE 07/05/18
	CLASSE DI ISOLAMENTO/INSULATION CLASS:	H	VENTILATORE TANGENZIALE	CHECKED -	DATE -	SCALE -
	PROTEZIONE TERMICA/THERMAL PROTECTOR [°C]:	NO	TIPO/TYPE	TOLERANCES IN ACCORDANCE WITH ISO 2768-m		
	TENSIONE-FREQUENZA/VOLTAGE-FREQUENCY [V/Hz]:	230/50	TGA 80/1-330/35	Dwg. no. 148402 A		
	AMPERAGGIO/CURRENT [mA]:	680	FERGAS SOUTH EUROPE			
	POTENZA ASSORBITA/INPUT POWER [w]:	78	148402			
	VELOCITA'/SPEED [RPM]:	129				
	PORTATA/AIRFLOW [m <sup>3</sup> /h]:	393				
	PRESSIONE STATICA/STATIC PRESSURE [Pa]:	-				
Data/Date:						

-07/05/18 RIEDITATO DISEGNO, ERA n. 91084 // Re-edited design was n. 91084 - R.R.

QUESTO DISEGNO APPARTIENE A FERGAS S.E. NON PUO' ESSERE RIPRODOTTO O CEDUTO A TERZI SENZA AUTORIZZAZIONE - BY LAW THE CURRENT DRAWING BELONGS TO FERGAS S.E. IT CAN'T BE REPRODUCED OR PASSED TO A THIRD PART WITHOUT AUTHORIZATION