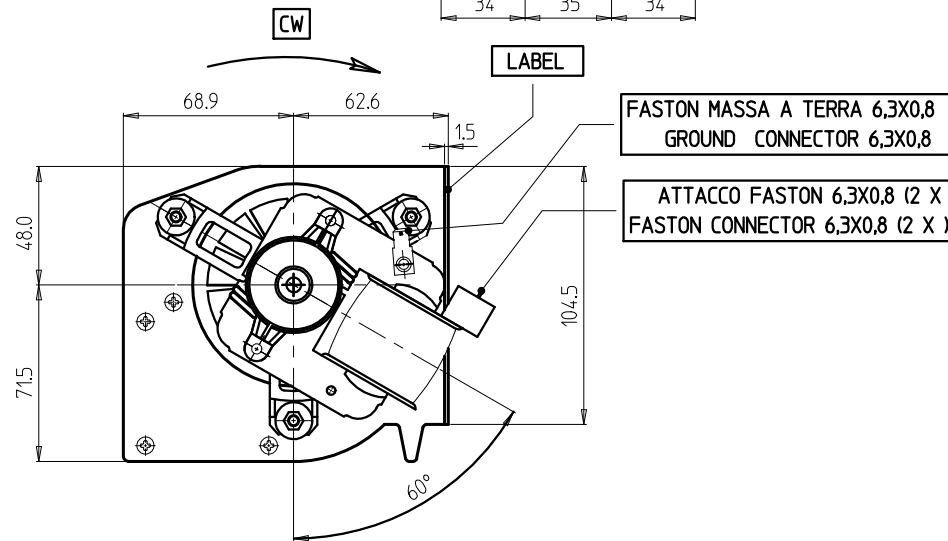


SEZ.A-A



Per approvazione/For approval		Dati tecnici a/Technical data at		50 Hz		OPERATING POSITION : HORIZONTAL POS. DI FUNZIONAMENTO : ORIZZONTALE		A	
Firma/Signature:		T. AMBIENTE/ROOM TEMPERATURE [°C]:		23		DESCRIZIONE/DESCRIPTION		DATA E REVISIONE/REVISION REF. AND DATE	
		CLASSE DI ISOLAMENTO/INSULATION CLASS:		H		CROSS-FLOW BLOWER		DISEGN. R.R. DATE 03/05/18	
		PROTEZIONE TERMICA/THERMAL PROTECTOR [°C]:		NO		VENTILATORE TANGENZIALE		CHECKED - DATE - SCALE -	
		TENSIONE-FREQUENZA/VOLTAGE-FREQUENCY [V/Hz]:		230/50		TIPO/TYPE		TOLERANCES IN ACCORDANCE WITH ISO 2768-m	
		AMPERAGGIO/CURRENT [mA]:		1080		TGD 80/1-220/35		Dwg. no. 164003 A	
		POTENZA ASSORBITA/INPUT POWER [w]:		120		FERGAS SOUTH EUROPE			
		VELOCITA'/SPEED [RPM]:		1520					
		PORTATA/AIRFLOW [m3/h]:		660					
		PRESSIONE STATICA/STATIC PRESSURE [Pa]:		-					
Data/Date:									

-03/05/18 RIEDITATO DISEGNO, ERA n. 91081 // Re-edited design was n. 91081 - R.R.

QUESTO DISEGNO APPARTIENE A FERGAS S.E. NON PUO' ESSERE RIPRODOTTO O CEDUTO A TERZI SENZA AUTORIZZAZIONE - BY LAW THE CURRENT DRAWING BELONGS TO FERGAS S.E. IT CANT BE REPRODUCED OR PASSED TO A THIRD PART WITHOUT AUTHORIZATION